



# Databáze patentů a užitných vzorů



**Úřad průmyslového vlastnictví**  
Antonína Čermáka 2a  
160 68 Praha 6

**Jarmila Avratová, ÚPV**



### Vynálezy/Patenty

- [Vynález a jeho ochrana](#)
- [Elektronické podávání a formuláře](#)
- [Poplatky](#)

### Ochranné známky

- [Ochranná známka a její ochrana](#)
- [Elektronické podávání a formuláře](#)
- [Poplatky](#)

### Užitné vzory

- [Užitný vzor a jeho ochrana](#)
- [Elektronické podávání a formuláře](#)
- [Poplatky](#)

### Průmyslové vzory

- [Průmyslový vzor a jeho ochrana](#)
- [Elektronické podávání a formuláře](#)
- [Poplatky](#)

### Označení původu / Zeměpisná označení

- [Označení původu a jeho ochrana](#)
- [Elektronické podávání a formuláře](#)
- [Poplatky](#)

#### Online databáze

- [Databáze ÚPV](#)
- [EPO](#)
- [WIPO](#)
- [OHIM](#)
- [Systémy třídění](#)

#### Profil zadavatele

Podle zákona č. 137/2006 Sb., o veřejných zakázkách.

#### Úřední deska

Aktuální informace pro veřejnost.

**NECHTE SI UKÁZAT CESTU**  
OD VAŠEHO NÁPADU K ZISKÁNÍ JEHO OCHRANY!  
JEDNODUCHÝ PRŮVODCE OCHRANOU DUŠEVNÍHO VLASTNICTVÍ V EVROPE  
**URČENO (NEJEN) PRO MALÉ A STŘEDNÍ PODNIKY**  
[www.innovaccess.eu](http://www.innovaccess.eu)

**Hleďte nové příležitosti**  
**Všechny služby jsou ZDARMA**



#### Aktuality

- 15.03.2013 [OHIM - nové webové adresy](#)
- 14.03.2013 [E-learningové kurzy: "Patentovatelnost vynálezů realizovaných počítačem dle Evropského patentového úřadu-Modul II" a "Espacenet - volně přístupné patentové databáze a profesionální zdroje"](#)
- 12.03.2013 [Informace o vydání výroční zprávy Úřadu průmyslového vlastnictví za rok 2012](#)
- 12.03.2013 [Tisková zpráva: Na českých univerzitách je třeba posílit kulturu duševního vlastnictví](#)
- 07.03.2013 [Oznámení Evropského patentového úřadu o zahájení veřejných konzultací o evropských rozdělených přihláškách a pravidlu 36 Úmluvy o udělování evropských patentů](#)
- 06.03.2013 [Evropská síť ochranných známek a průmyslových vzorů](#)
- 04.03.2013 [27.3. - Seminář: Rozhodovací praxe OHIM ve výmazech průmyslových vzorů podle aktualizovaného Manuálu pro průzkum žádostí o zneplatnění \(průmyslových\) vzorů Společenství](#)

#### Kontakt

Úřad průmyslového vlastnictví  
Antonína Čermáka 2a  
160 68 Praha 6 - Bubeneč  
Tel/Fax: 220 383 111 / 224 324 718  
E-mail: [posta@upv.cz](mailto:posta@upv.cz)  
Adresa datové schránky: ix6aa38  
**Helpdesk:**  
E-mail: [helpdesk@upv.cz](mailto:helpdesk@upv.cz)  
**Tiskový mluvčí:**  
Ing. Josef Dvornák  
E-mail: [jdvornak@upv.cz](mailto:jdvornak@upv.cz)  
[Nejčastější dotazy \(FAQ\)](#)



#### Kvalita

ISO 9001, ISO 14001, ISO 27001, OHSAS 18001



Elektronické podávání přihlášek

Formuláře

Databáze On-Line

Jak vyhledávat v databázích

Globální fulltextová rešerše

**Databáze patentů a užitných vzorů**

Databáze průmyslových vzorů

Databáze ochranných známek

Databáze zeměpisných označení a označení původu

Přehled položek řízení

Databáze správních a soudních rozhodnutí

Databáze spisů pro zástupce

Převodník mezi základními a odvozenými přihláškami

Rozhodnutí Evropského soudního dvora a Soudů prvního stupně

Žádost o výpis z rejstříku v elektronické podobě

Informační služby

IPDiagnosis

Poplatky

Dotazník spokojenosti s prací Úřadu

Služby úřadu > Databáze On-Line

## Databáze On-Line

Úřad průmyslového vlastnictví vytvořil v rámci své internetové prezentace odkazy na národní a zahraniční databáze průmyslově právních informací, v nichž je možné bezplatně provádět informativní rešerše.

### Národní databáze:

➔ [Fulltextová rešerše v národních databázích](#)

**Upozornění: Služba fulltextové rešerše je spuštěna v ověřovacím provozu a neobsahuje úplná data. Data jsou do systému průběžně plněna.**

Fulltextová rešerše umožňuje provést dotaz nad všemi databázemi průmyslových práv, není tedy nutné vybírat konkrétní druh průmyslového práva a příslušné rešeršní rozhraní. Vyhledávat lze podle subjektů - vlastníků, původce, licencient, provozovna (pro označení původu/zeměpisné označení) nebo fulltextově v dostupném textovém obsahu elektronického spisu (s výjimkou osoby zástupce).

Systém obsahuje informace o průmyslových právech přihlášených v České republice - ÚPV (Úřad průmyslového vlastnictví) a o průmyslových právech přihlášených v zahraničí, které mají platnost na území České republiky - EPO (Evropský patentový úřad), WIPO (World Intellectual Property Organization), OHIM (Office for Harmonization in the Internal Market).

➔ **[Databáze patentů a užitných vzorů](#)**

Tato databáze obsahuje přihlášky vynálezů zveřejněné od roku 1991, udělené patenty od č. 1, evropské patenty platné na území ČR a zapsané užitné vzory.

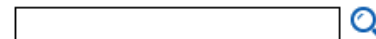
➔ [Databáze průmyslových vzorů](#)

Tato databáze obsahuje pouze české zapsané průmyslové vzory, a to v rozsahu bibliografie a vyobrazení od č. zápisu 3500.

➔ [Databáze ochranných známek platných v České republice \(ÚPV, WIPO, OHIM\)](#)

Tato databáze obsahuje ochranné známky přihlášené v ÚPV, WIPO (s designací pro ČR a EU) a OHIM. Zejména data získávaná ze zahraničí mohou vykazovat jisté nepřesnosti, na jejichž odstraňování se průběžně pracuje. **Platný seznam výrobků a služeb** je v českém jazyce. Anglický překlad tohoto seznamu může obsahovat určité odchylky. Při vyhledávání podle konkrétních výrobků a služeb je možné použít pouze zdroj dat "ÚPV".

➔ [Databáze označení původu a zeměpisných označení \(ÚPV, WIPO\)](#)



▪ [Elektronické podávání přihlášek](#)

▶ [Formuláře](#)

▼ [Databáze On-Line](#)

▪ [Jak vyhledávat v databázích](#)

▪ [Globální fulltextová rešerše](#)

▼ [Databáze patentů a užitných vzorů](#)

▪ [Národní databáze](#)

▪ [Zahraniční databáze](#)

▪ [Databáze průmyslových vzorů](#)

▪ [Databáze ochranných známek](#)

▪ [Databáze zeměpisných označení a označení původu](#)

▪ [Přehled položek řízení](#)

▪ [Databáze správních a soudních rozhodnutí](#)

▪ [Databáze spisů pro zástupce](#)

▪ [Převodník mezi základními a odvozenými přihláškami](#)

▪ [Rozhodnutí Evropského soudního dvora a Soudu prvního stupně](#)

▪ [Žádost o výpis z rejstříku v elektronické podobě](#)

▶ [Informační služby](#)

▪ [IPDiagnosis](#)

▶ [Poplatky](#)

▪ [Dotazník spokojenosti s prací Úřadu](#)

[Služby úřadu](#) > [Databáze On-Line](#) > [Databáze patentů a užitných vzorů](#) > [Národní databáze](#)

## Národní databáze

### Databáze patentů a užitných vzorů:

• [Základní vyhledávání](#)

• [Pokročilé vyhledávání](#)

• [Help](#) (pdf, 150 kB)

Než začnete provádět rešerše v databázi patentů a užitných vzorů, přečtěte si prosím pozorně následující informace. Tato databáze obsahuje přihlášky vynálezů zveřejněné od roku 1991, udělené patenty od č. 1, evropské patenty platné na území ČR a zapsané užitné vzory.

• [Přehled položek řízení](#)

Datum poslední aktualizace – 07.02.2012 12:06

[Zpět na seznam databází](#)

## Rešeršní databáze patentů a užitných vzorů

Data jsou aktuální ke dni: 17.03.2013 20:08

Databáze obsahuje české přihlášky vynálezů zveřejněné od roku 1991, patenty od č. 1, evropské patenty platné na území ČR a zapsané užitné vzory.  
Vyhledávat můžete také [titulní strany národních patentů](#)  podle jejich čísel, nebo [celé naskenované dokumenty](#).

## Zadejte podmínky pro výběr

(21)	Číslo přihlášky		<input type="text"/>	např. 1988-535
(11)	Číslo dokumentu/zápisu	= ▼	<input type="text"/>	např. 277680
(54)	Název	<input type="checkbox"/> *)	<input type="text"/>	např. %ventil%
(71/73)	Přihlašovatel/Majitel	<input type="checkbox"/> *)	<input type="text"/>	např. Škoda
(72/75)	Původce	<input type="checkbox"/> *)	<input type="text"/>	např. %Novák%
(22)	Datum podání přihlášky	= ▼	<input type="text"/>	např.: 15.5.2000
(32)	Datum práva přednosti	= ▼	<input type="text"/>	např. 12.4.1995
(40)	Datum zveřejnění vynálezu	= ▼	<input type="text"/>	např. 04/1995
(47)	Datum zápisu/publikace patentu	= ▼	<input type="text"/>	např. 12/1997
(51)	MPT		<input type="text"/>	např. B 60 N 2 / 42
(57)	Anotace	<input type="checkbox"/> *)	<input type="text"/>	např. %ventil% #)

Hledej

Vyčisti

\*) Při zaškrtnutí prohledává data bez ohledu na diakritiku.

#) Spisy EP nelze hledat pomocí slov obsažených v anotaci.

Pozn.: Atributy "Název", "Přihlašovatel/Majitel" a "Původce" je možné prohledávat fulltextově - tj. pokud uzavřete hledaný výraz do uvozovek, bude považován za spojený textový řetězec a vyhledávání vcelku tak, jak je zadán. Pokud chcete například nalézt všechny přihlášky vynálezů, které kdekoliv v názvu obsahují výraz 'kolejové vozidlo', hledaný výraz zadejte ve tvaru "%kolejové vozidlo%", kdy procento nahrazuje libovolnou část textu. Pozor, při fulltextovém vyhledávání je vždy brán zřetel na diakritiku a záleží na pořadí slov v hledaném textu (například při dotazu na majitele patentu je vždy lepší zadat dva dotazy "Josef Novák" + "Novák Josef").



[Zpět na seznam databází](#)

## Rešerše Patenty a Užité vzory

Databáze obsahuje české přihlášky vynálezů zveřejněné od roku 1991, patenty od č. 1. evropské patenty platné na území ČR a zapsané užité vzory.

Titulní strany národních patentů můžete podle jejich čísla vyhledávat na adrese <http://isdv.upv.cz/portal/pls/portal/portlets.pts.fmt>

Naskenované dokumenty podle jejich čísla nebo čísla přihlášky naleznete na adrese <http://isdv.upv.cz/portal/pls/portal/portlets.spis.fomular>

Hledaný výraz uzavírejte do procent jen v případech, kdy je to opravdu nutné. Například při vyhledávání majitele to není nutné.

Poslední aktualizace databáze: 17.03.2013 20:08

Počet řádků výstupu:

Číslo dokumentu/zápisu	=	<input type="text"/>	AND
Číslo přihlášky	=	<input type="text"/>	AND
Stav dokumentu	=	<input type="text"/>	AND
Druh dokumentu	=	<input type="text"/>	AND
Datum podání	=	<input type="text"/>	AND
Datum registrace v ÚPV (zahr.)	=	<input type="text"/>	AND

Skupina:  PV  PUV  EP  SPC

Licence: Ano  Ne  Obojí

Platná nabídka licence:

Normalizovaný tvar \*) :  Vyhledávat fulltextově #) :

Řadit sestupně:

Výstup: Typ 1  Typ 2  Typ 3

\*) Při zaškrtnutí prohledává data bez ohledu na diakritiku.

#) Atributy "Název", "Přihlašovatel/Majitel" a "Původce" je možné prohledávat fulltextově - při zaškrtnutí této volby bude každý z textů vyplněných do políček těchto atributů považován za spojený textový řetězec a vyhledán vcelku tak, jak byl zadán. Pokud chcete například nalézt všechny přihlášky vynálezů, které kdekoliv v názvu obsahují výraz 'kolejové vozidlo', hledaný výraz zadejte ve tvaru %kolejové vozidlo% (bez uvozovek), kdy procento nahrazuje libovolnou část textu. Pozor, při fulltextovém vyhledávání je vždy brán zřetel na diakritiku a záleží na pořadí slov v hledaném textu (například při dotazu na majitele patentu je vždy lepší zadat dva dotazy 'Josef Novák' + 'Novák Josef').

## Nápověda k pokročilému vyhledávání

Nový rešeršní systém zpřístupněný Úřadem jako systém s rozšířeným vyhledáváním obsahuje proti původnímu systému mnohem více vyhledávacích možností. Nicméně základní možnosti formulace rešeršních dotazů jsou prakticky identické s původním systémem..

### Logické operátory

Při definování rešeršních dotazů v textových polích jako je název vynálezu, anotace apod. je možno použít logické operátory Booleovy algebry. Mezi jednotlivými řádky vstupní masky je nastaven operátor **AND**. Pokud vyhledáváme např. podle totožného jména původce a přihlašovatele, je potřeba nastavit mezi těmito řádky operátor **OR** (přihlašovatel nemusí být původce). Pouze v případě, že hledáme původce, který je zároveň přihlašovatelem, použijeme operátor **AND**.

#### Použité logické operátory:

**AND – logický součin** (v zástupném tvaru také je možno použít znak **&**) pro logický součin (zúžení dotazu), např. „**matricové and pelety**“

**OR – logický součet** (nemusí se vypisovat slova od sebe oddělená mezerou jsou považována jako spojena operátorem OR, např. „**Siemens Škoda**“ – jsou vybrány všechny patenty firem Siemens a Škoda) – zástupným znakem je znak „|“ .

**AND NOT – negace** (zástupným znakem je znak „-“ **minus** ).

**Proximitní operátory typu „w“** apod. **nejsou** aplikovatelné.

Při definování složitějších dotazů je vhodné použít **závorkové konvence**, např.

(A and B) OR C OR Y (písmena A, B, C, Y představují klíčová slova).

(A AND B) AND NOT C

(A OR B) AND (C AND Y)

## Další způsoby zápisu číselných dat (příklady)

Číslo dokumentu  
užitého vzoru)

**263159** (číselný údaj – číslo patentu nebo

Číslo přihlášky  
apod.)

**1986-378** (s pomlčkou avšak bez kódu PV, Puv

**Stav dokumentu**  
přehledu:

Zadávají se číselné kódy z následujícího

Negativně ukončená po podání	2
Zveřejněná přihláška	3
Zrušený platný dokument	4
Platný dokument	6
Negativně ukončená po zveřejnění	7
Výmaz dokumentu	8
Zaniklý dokument	9
Neúčinný EP od počátku	42
Platný dokument na poshovovací lhůtě	51
Platný dokument (prošla poshovovací lhůta)	52

**Právo přednosti – zem** lze zadat více dvojmístných kódů pro země priority (možno použít  
lokalizace operátory) **Příklad: JP AND US** nebo **JP US (JP OR US)**



**Typ 2** je rozšířen jméno původce a číslo priority

**Typ 3** zobrazí pole s číslem SPC a jeho právní stav

Po levé straně hitlistu si lze zaškrtnout a vymežit tak dokumenty našeho zájmu. To je důležité zejména při provádění jmenných rešerší, kdy nelze vymežit složitější dotaz (viz výše). Hromadným detailem si zobrazíme základní bibliografická data vybraných dokumentů.

### **Druh dokumentu**

V poli **Druh dokumentu** lze vyhledávat zadáním odpovídajícího číselného kódu druhu dokumentu. Tento kód je odlišný od kódů normy WIPO ST 16 a je přímo svázán s typem požadované ochrany, tj. patentu nebo užitého vzoru.

### **Patenty**

- |    |   |
|----|---|
| 1  | PV národní s žádostí o udělení patentu          |
| 11 | PV Československá s žádostí o udělení AO        |
| 12 | PV zahraniční s žádostí o udělení AO            |
| 15 | Uznání se žádostí o udělení AO                  |
| 16 | Uznání se žádostí o udělení patentu             |
| 2  | PV zahraniční s žádostí o udělení patentu       |
| 3  | PV PCT-národní fáze s žádostí o udělení patentu |
| 99 | Neurčeno  |



[Zpět na seznam databází](#)

## Přehled položek řízení

Data jsou aktuální ke dni: 18.03.2013 04:02

Báze obsahuje pouze zveřejněné případy

Číslo spisu:

Číslo ochranného dokumentu:

Číslo mezinárodního zápisu:

PV  PUV  PVZ  EP  OZ  SPC

Hledej

Vyčisti



EVROPSKÁ UNIE  
EVROPSKÝ FOND PRO REGIONÁLNÍ ROZVOJ  
ŠANCE PRO VÁŠ ROZVOJ



Úřad  
průmyslového  
vlastnictví  
Česká republika

Projekt Elektronická podpora prosazování práv z duševního vlastnictví byl spolufinancován Evropským fondem pro regionální rozvoj v rámci Integrovaného operačního programu

[Zpět na seznam databází](#)

## Rešerše Patenty a Užité vzory

Databáze obsahuje české přihlášky vynálezů zveřejněné od roku 1991, patenty od č. 1, evropské patenty platné na území ČR a zapsané užité vzory.

Titulní strany národních patentů můžete podle jejich čísla vyhledávat na adrese <http://isdv.upv.cz/portal/pls/portal/portlets.pts.frm#>

Naskenované dokumenty podle jejich čísla nebo čísla přihlášky naleznete na adrese <http://isdv.upv.cz/portal/pls/portal/portlets.spis.formular>

Pro návrat z detailu do hitlistu používejte tlačítko Zpět ve svém prohlížeči. Je to rychlejší.

Poslední aktualizace databáze: 17.03.2013 20:08

Počet řádků výstupu:

Název	=	periskopě	OR
Anotace	=	periskopě	AND
Stav dokumentu	=		AND
Druh dokumentu	=		AND
Datum podání	=		AND
Datum registrace v ÚPV (zahr.)	=		AND

Skupina:  PV  PUV  EP  SPC

Licence: Ano  Ne  Obojí

Platná nabídka licence:

Normalizovaný tvar \*):  Vyhledávat fulltextově #):

Řadit sestupně:

Výstup: Typ 1  Typ 2  Typ 3

Hledat

Vymaž formulář



## Výsledky dotazu Rešerše Patenty a Užité vzory

Poslední aktualizace databáze: 17.03.2013 20:08

Dotaz: ( (NAZX=PERISKOP%) ) OR ( (ANOX=PERISKOP%) )

Nalezeno záznamů: 9, Zobrazuj se záznamy: 1 až 9

		Č. příhlášky	Č. dokumentu	Stav	Název	Příhlašovatel/Majitel	Původce	Priorita
<input type="checkbox"/>	PV	<a href="#">1998-3533</a>	292235	Zaniklý dokument	Panoramatický periskop	GALILEO AVIONICA S.P.A.	Mauro Magnani Mario Cecchi Silvano Pieri	IT 1996FI 000093 IT 1996FI 000094 IT 1996FI 000095 IT 1996FI 000096
<input type="checkbox"/>	PV	<a href="#">1997-3055</a>		Negativně ukončená po zveřejnění	Stavba s vnitřními prostory a rourovými světlovody	Jaroslav PAVELKA Ing. arch. CSc.	Jaroslav Pavelka Ing. arch. CSc.	
<input type="checkbox"/>	PV	<a href="#">1995-2961</a>		Negativně ukončená po zveřejnění	Personální periskop	Dagmar Dvořáková MUDr. Jiří Dvořák Ing.	Jiří Dvořák Ing. Dagmar Dvořáková MUDr.	
<input type="checkbox"/>	PV	<a href="#">1983-3529</a>	256907	Zaniklý dokument	Periskop k vysokoteplotním reaktorům	neuveđen podle zákona 84/1972 Sb.	Beuermann Hans- Lutz Bianchin Roland Franke Werner Riedel Christian Schingnitz Manfred dr. dipl. ing. Göhler Peter dr. dipl. ing. Clausnitzer Eberhard Grosse Rolf	DD 82/243227
<input type="checkbox"/>	PV	<a href="#">1973-1375</a>	168942	Zaniklý dokument	Periskopická anténní soustava	ING. ZDENĚK NOVOTNÝ CSC.	ING. ZDENĚK NOVOTNÝ CSC.	
<input type="checkbox"/>	PV	<a href="#">1967-4635</a>	131233	Zaniklý dokument	Kryt pasivních anténních reflektorů a periskopických antén	MIROSLAV RUŽIČKA ING. ZDENĚK NOVOTNÝ	ING. ZDENĚK NOVOTNÝ MIROSLAV RUŽIČKA	
<input type="checkbox"/>	PV	<a href="#">N/A</a>	66484	Zaniklý dokument	Periskop pro pancéřová plazořetězová vozidla, automobily, železniční vozy a pod	RUDOLF GUNDLACH	RUDOLF GUNDLACH	BE
<input type="checkbox"/>	PV	<a href="#">N/A</a>	52368	Zaniklý dokument	Periskopický dalekohled pro dva pozorovatele	AKCIOVÁ SPOLEČNOST K. P. GOERZ, OPTICKÝ ÚSTAV	AKCIOVÁ SPOLEČNOST K. P. GOERZ, OPTICKÝ ÚSTAV	
<input type="checkbox"/>	PV	<a href="#">N/A</a>	36818	Zaniklý dokument	Stereoskopický dvojnásobný periskop	OPTISCHE ANSTALT C. P. GOERZ AKTIENGESELLSCHAFT	OPTISCHE ANSTALT C. P. GOERZ AKTIENGESELLSCHAFT	



## Výpis z databáze Patentů a Užiténých vzorů

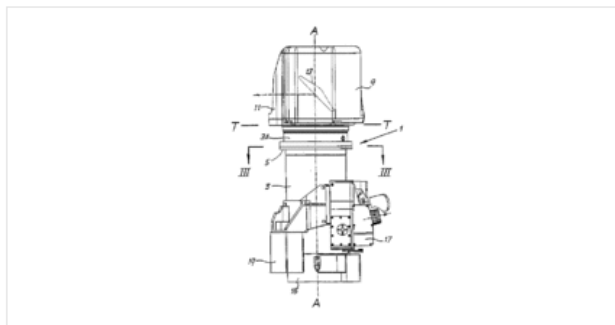
Údaje byly získány dne 18.03.2013 13:37. Na základě dat ze dne (poslední aktualizace DB): 17.03.2013 20:08.

1 z 9

Číslo přihlášky: 1998-3533  
Číslo dokumentu: 292235  
Číslo PCT přihlášky: IT1997/000096  
Číslo zveřejněné PCT přihlášky (WO): 1997/042538  
Datum přihlášení: 28.04.1997  
Datum registrace v ÚPV u dokumentu se zahraniční prioritou: 03.11.1998  
Datum práva přednosti: 03.05.1996, 03.05.1996, 03.05.1996, 03.05.1996  
Č. prioritního dokladu: 1996FI 000093, 1996FI 000096, 1996FI 000095, 1996FI 000094  
Země priority: IT, IT, IT, IT  
Název:

### Panoramatický periskop

(EN: Panoramic periscope)



Přihlašovatel/Majitel: GALILEO AVIONICA S.P.A., Campi Bisenzio, Firenze, IT  
Původce: Magnani Mauro, Firenze, IT  
Cecchi Mario, Campi Bisenzio, IT  
Pieri Silvano, Sesto Fiorentino, IT  
9. - poplatek zaplacen  
Zástupce: JUDr. Miloš Všečeka, Hálkova 2, Praha 2, 12000  
MPT: G 02 B 23/12, 23/08, F 41 G 1/40  
Datum zveřejnění: 17.02.1999  
Datum udělení patentu: 17.06.2003  
Datum publikace patentu: 13.08.2003



- ▶ [Věstník ÚPV](#)
- ▶ [Výroční zpráva](#)
- ▶ [Publikace IPPV](#)
- ▶ [Informační brožury](#)
- [Časopis Průmyslové vlastnictví](#)
- [Systémy třídění](#)
- ▼ **Třídítky**
  - **Třídítky - vynálezy**
  - [Třídítky - průmyslové vzory](#)
  - [Třídítky - ochranné známky](#)
  - [Objednávky třídítku](#)
- ▶ [Metodické pokyny pro řízení před ÚPV](#)
- [Depozitní knihovna Světové organizace duševního vlastnictví](#)
- ▶ [Příručka vynálezce](#)

Publikace > Třídítky > Třídítky - vynálezy

## Třídítky - vynálezy

Mezinárodní patentové třídění platné od 1. 1. 2011  
[Návod k MPT - vydání 2011](#) (pdf dokument o velikosti 395 kB)

[Klikněte zde](#), třídítky je průběžně aktualizován v angličtině a překládán do českého jazyka.

Oficiální znění všech verzí MPT v angličtině a francouzštině je dostupné na stránkách WIPO - [International Patent Classification \(IPC\)](#)

**Mezinárodní patentové třídění (9. vydání)**  
Core level (základní úroveň)  
(nabývá účinnost dnem 1.1.2009)

### Seznam sekcí:

- [Návod](#) (pdf, 537 kB)
- [Sekce A](#) (pdf, 905 kB) - LIDSKÉ POTŘEBY
- [Sekce B](#) (pdf, 1,59 MB) - PRŮMYSLVÉ TECHNIKY; DOPRAVA
- [Sekce C](#) (pdf, 1 MB) - CHEMIE; HUTNICTVÍ
- [Sekce D](#) (pdf, 458 kB) - TEXTIL; PAPIR
- [Sekce E](#) (pdf, 537 kB) - STAVEBNICTVÍ
- [Sekce F](#) (pdf, 979 kB) - MECHANIKA; OSVĚTLOVÁNÍ; TOPENÍ; ZBRANĚ; PRÁCE S TRHVINAMI
- [Sekce G](#) (pdf, 887 kB) - FYZIKA
- [Sekce H](#) (pdf, 896 kB) - ELEKTROTECHNIKA

**Mezinárodní patentové třídění (8. vydání)**  
Advanced level (pokročilá úroveň)  
(nabývá účinnost dnem 1.1.2006)

[Klikněte zde](#), (V třídítku budou průběžně doplňovány a případně upravovány některé české texty.)

Mezinárodní patentové třídění (8. vydání)  
Core level (základní úroveň)  
(nabývá účinnost dnem 1.1.2006)

### ↓ Související odkazy

- [High tech v IPC](#)
- [ECLA - třídění Evropského patentového úřadu](#)
- [CPC - společné patentové třídění EPO a USPTO](#)

S	A	K	Sekce A — LIDSKÉ POTŘEBY
S	B	K	Sekce B — PRŮMYSLOVÉ TECHNIKY ; DOPRAVA
S	C	K	Sekce C — CHEMIE ; HUTNICTVÍ
S	D	K	Sekce D — TEXTIL ; PAPÍR
S	E	K	Sekce E — STAVEBNICTVÍ
S	F	K	Sekce F — MECHANIKA ; OSVĚTLOVÁNÍ ; TOPENÍ ; ZBRANĚ ; PRÁCE S TRHAVINAMI
S	G	K	Sekce G — FYZIKA
S	H	K	Sekce H — ELEKTŘINA