



Databáze patentů a užitných vzorů



Úřad průmyslového vlastnictví
Antonína Čermáka 2a
160 68 Praha 6

Jarmila Avratová, ÚPV



Vynálezy/Patenty

- [Vynález a jeho ochrana](#)
- [Elektronické podávání a formuláře](#)
- [Poplatky](#)

Ochranné známky

- [Ochranná známka a její ochrana](#)
- [Elektronické podávání a formuláře](#)
- [Poplatky](#)

Užitné vzory

- [Užitný vzor a jeho ochrana](#)
- [Elektronické podávání a formuláře](#)
- [Poplatky](#)

Průmyslové vzory

- [Průmyslový vzor a jeho ochrana](#)
- [Elektronické podávání a formuláře](#)
- [Poplatky](#)

Označení původu / Zeměpisná označení

- [Označení původu a jeho ochrana](#)
- [Elektronické podávání a formuláře](#)
- [Poplatky](#)

Online databáze

- [Databáze ÚPV](#)
- [EPO](#)
- [WIPO](#)
- [OHIM](#)
- [Systémy třídění](#)

Profil zadavatele

Podle zákona č. 137/2006 Sb., o veřejných zakázkách. →

Úřední deska

Aktuální informace pro veřejnost. →

NECHTE SI UKÁZAT CESTU
OD VAŠEHO NÁPADU K ZISKÁNÍ JEHO OCHRANY!
JEDNODUCHÝ PRŮVODCE OCHRANOU DUŠEVNÍHO VLASTNICTVÍ V EVROPE
URČENO (NEJEN) PRO MALÉ A STŘEDNÍ PODNIKY
www.innovaccess.eu

Hleďte nové příležitosti
Všechny služby jsou ZDARMA



Aktuality

- 15.03.2013 [OHIM - nové webové adresy](#)
- 14.03.2013 [E-learningové kurzy: "Patentovatelnost vynálezů realizovaných počítačem dle Evropského patentového úřadu-Modul II" a "Espacenet - volně přístupné patentové databáze a profesionální zdroje"](#)
- 12.03.2013 [Informace o vydání výroční zprávy Úřadu průmyslového vlastnictví za rok 2012](#)
- 12.03.2013 [Tisková zpráva: Na českých univerzitách je třeba posílit kulturu duševního vlastnictví](#)
- 07.03.2013 [Oznámení Evropského patentového úřadu o zahájení veřejných konzultací o evropských rozdělených přihláškách a pravidlu 36 Úmluvy o udělování evropských patentů](#)
- 06.03.2013 [Evropská síť ochranných známek a průmyslových vzorů](#)
- 04.03.2013 [27.3. - Seminář: Rozhodovací praxe OHIM ve výmazech průmyslových vzorů podle aktualizovaného Manuálu pro průzkum žádostí o zneplatnění \(průmyslových\) vzorů Společenství](#)

Kontakt

Úřad průmyslového vlastnictví
Antonína Čermáka 2a
160 68 Praha 6 - Bubeneč
Tel/Fax: 220 383 111 / 224 324 718
E-mail: posta@upv.cz
Adresa datové schránky: ix6aa38
Helpdesk:
E-mail: helpdesk@upv.cz
Tiskový mluvčí:
Ing. Josef Dvornák
E-mail: jdvornak@upv.cz
[Nejčastější dotazy \(FAQ\)](#)



Kvalita

ISO 9001, ISO 14001, ISO 27001, OHSAS 18001) →



Elektronické podávání přihlášek

Formuláře

Databáze On-Line

Jak vyhledávat v databázích

Globální fulltextová rešerše

Databáze patentů a užitných vzorů

Databáze průmyslových vzorů

Databáze ochranných známek

Databáze zeměpisných označení a označení původu

Přehled položek řízení

Databáze správních a soudních rozhodnutí

Databáze spisů pro zástupce

Převodník mezi základními a odvozenými přihláškami

Rozhodnutí Evropského soudního dvora a Soudů prvního stupně

Žádost o výpis z rejstříku v elektronické podobě

Informační služby

IPDiagnosis

Poplatky

Dotazník spokojenosti s prací Úřadu

Služby úřadu > Databáze On-Line

Databáze On-Line

Úřad průmyslového vlastnictví vytvořil v rámci své internetové prezentace odkazy na národní a zahraniční databáze průmyslově právních informací, v nichž je možné bezplatně provádět informativní rešerše.

Národní databáze:

➔ [Fulltextová rešerše v národních databázích](#)

Upozornění: Služba fulltextové rešerše je spuštěna v ověřovacím provozu a neobsahuje úplná data. Data jsou do systému průběžně plněna.

Fulltextová rešerše umožňuje provést dotaz nad všemi databázemi průmyslových práv, není tedy nutné vybírat konkrétní druh průmyslového práva a příslušné rešeršní rozhraní. Vyhledávat lze podle subjektů - vlastníků, původce, licencient, provozovna (pro označení původu/zeměpisné označení) nebo fulltextově v dostupném textovém obsahu elektronického spisu (s výjimkou osoby zástupce).

Systém obsahuje informace o průmyslových právech přihlášených v České republice - ÚPV (Úřad průmyslového vlastnictví) a o průmyslových právech přihlášených v zahraničí, které mají platnost na území České republiky - EPO (Evropský patentový úřad), WIPO (World Intellectual Property Organization), OHIM (Office for Harmonization in the Internal Market).

➔ **[Databáze patentů a užitných vzorů](#)**

Tato databáze obsahuje přihlášky vynálezů zveřejněné od roku 1991, udělené patenty od č. 1, evropské patenty platné na území ČR a zapsané užitné vzory.

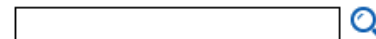
➔ [Databáze průmyslových vzorů](#)

Tato databáze obsahuje pouze české zapsané průmyslové vzory, a to v rozsahu bibliografie a vyobrazení od č. zápisu 3500.

➔ [Databáze ochranných známek platných v České republice \(ÚPV, WIPO, OHIM\)](#)

Tato databáze obsahuje ochranné známky přihlášené v ÚPV, WIPO (s designací pro ČR a EU) a OHIM. Zejména data získávaná ze zahraničí mohou vykazovat jisté nepřesnosti, na jejichž odstraňování se průběžně pracuje. **Platný seznam výrobků a služeb** je v českém jazyce. Anglický překlad tohoto seznamu může obsahovat určité odchylky. Při vyhledávání podle konkrétních výrobků a služeb je možné použít pouze zdroj dat "ÚPV".

➔ [Databáze označení původu a zeměpisných označení \(ÚPV, WIPO\)](#)



▪ [Elektronické podávání přihlášek](#)

▶ [Formuláře](#)

▼ [Databáze On-Line](#)

▪ [Jak vyhledávat v databázích](#)

▪ [Globální fulltextová rešerše](#)

▼ [Databáze patentů a užitných vzorů](#)

▪ [Národní databáze](#)

▪ [Zahraniční databáze](#)

▪ [Databáze průmyslových vzorů](#)

▪ [Databáze ochranných známek](#)

▪ [Databáze zeměpisných označení a označení původu](#)

▪ [Přehled položek řízení](#)

▪ [Databáze správních a soudních rozhodnutí](#)

▪ [Databáze spisů pro zástupce](#)

▪ [Převodník mezi základními a odvozenými přihláškami](#)

▪ [Rozhodnutí Evropského soudního dvora a Soudu prvního stupně](#)

▪ [Žádost o výpis z rejstříku v elektronické podobě](#)

▶ [Informační služby](#)

▪ [IPDiagnosis](#)

▶ [Poplatky](#)

▪ [Dotazník spokojenosti s prací Úřadu](#)

[Služby úřadu](#) > [Databáze On-Line](#) > [Databáze patentů a užitných vzorů](#) > [Národní databáze](#)

Národní databáze

Databáze patentů a užitných vzorů:

• [Základní vyhledávání](#)

• [Pokročilé vyhledávání](#)

• [Help](#) (pdf, 150 kB)

Než začnete provádět rešerše v databázi patentů a užitných vzorů, přečtěte si prosím pozorně následující informace. Tato databáze obsahuje přihlášky vynálezů zveřejněné od roku 1991, udělené patenty od č. 1, evropské patenty platné na území ČR a zapsané užitné vzory.

• [Přehled položek řízení](#)

Datum poslední aktualizace – 07.02.2012 12:06

[Zpět na seznam databází](#)

Rešeršní databáze patentů a užitných vzorů

Data jsou aktuální ke dni: 17.03.2013 20:08

Databáze obsahuje české přihlášky vynálezů zveřejněné od roku 1991, patenty od č. 1, evropské patenty platné na území ČR a zapsané užitné vzory.
Vyhledávat můžete také [titulní strany národních patentů](#) podle jejich čísel, nebo [celé naskenované dokumenty](#).

Zadejte podmínky pro výběr

(21)	Číslo přihlášky		<input type="text"/>	např. 1988-535
(11)	Číslo dokumentu/zápisu	= ▼	<input type="text"/>	např. 277680
(54)	Název	<input type="checkbox"/> *)	<input type="text"/>	např. %ventil%
(71/73)	Přihlašovatel/Majitel	<input type="checkbox"/> *)	<input type="text"/>	např. Škoda
(72/75)	Původce	<input type="checkbox"/> *)	<input type="text"/>	např. %Novák%
(22)	Datum podání přihlášky	= ▼	<input type="text"/>	např.: 15.5.2000
(32)	Datum práva přednosti	= ▼	<input type="text"/>	např. 12.4.1995
(40)	Datum zveřejnění vynálezu	= ▼	<input type="text"/>	např. 04/1995
(47)	Datum zápisu/publikace patentu	= ▼	<input type="text"/>	např. 12/1997
(51)	MPT		<input type="text"/>	např. B 60 N 2 / 42
(57)	Anotace	<input type="checkbox"/> *)	<input type="text"/>	např. %ventil% #)

Hledej

Vyčisti

*) Při zaškrtnutí prohledává data bez ohledu na diakritiku.

#) Spisy EP nelze hledat pomocí slov obsažených v anotaci.

Pozn.: Atributy "Název", "Přihlašovatel/Majitel" a "Původce" je možné prohledávat fulltextově - tj. pokud uzavřete hledaný výraz do uvozovek, bude považován za spojený textový řetězec a vyhledávání vcelku tak, jak je zadán. Pokud chcete například nalézt všechny přihlášky vynálezů, které kdekoliv v názvu obsahují výraz 'kolejové vozidlo', hledaný výraz zadejte ve tvaru "%kolejové vozidlo%", kdy procento nahrazuje libovolnou část textu. Pozor, při fulltextovém vyhledávání je vždy brán zřetel na diakritiku a záleží na pořadí slov v hledaném textu (například při dotazu na majitele patentu je vždy lepší zadat dva dotazy "Josef Novák" + "Novák Josef").



[Zpět na seznam databází](#)

Rešerše Patenty a Užité vzory

Databáze obsahuje české přihlášky vynálezů zveřejněné od roku 1991, patenty od č. 1. evropské patenty platné na území ČR a zapsané užité vzory.

Titulní strany národních patentů můžete podle jejich čísla vyhledávat na adrese <http://isdv.upv.cz/portal/pls/portal/portlets.pts.fmt>

Naskenované dokumenty podle jejich čísla nebo čísla přihlášky naleznete na adrese <http://isdv.upv.cz/portal/pls/portal/portlets.spis.fomular>

Hledaný výraz uzavírejte do procent jen v případech, kdy je to opravdu nutné. Například při vyhledávání majitele to není nutné.

Poslední aktualizace databáze: 17.03.2013 20:08

Počet řádků výstupu:

Číslo dokumentu/zápisu	=	<input type="text"/>	AND
Číslo přihlášky	=	<input type="text"/>	AND
Stav dokumentu	=	<input type="text"/>	AND
Druh dokumentu	=	<input type="text"/>	AND
Datum podání	=	<input type="text"/>	AND
Datum registrace v ÚPV (zahr.)	=	<input type="text"/>	AND

Skupina: PV PUV EP SPC

Licence: Ano Ne Obojí

Platná nabídka licence:

Normalizovaný tvar *) : Vyhledávat fulltextově #) :

Řadit sestupně:

Výstup: Typ 1 Typ 2 Typ 3

*) Při zaškrtnutí prohledává data bez ohledu na diakritiku.

#) Atributy "Název", "Přihlašovatel/Majitel" a "Původce" je možné prohledávat fulltextově - při zaškrtnutí této volby bude každý z textů vyplněných do políček těchto atributů považován za spojený textový řetězec a vyhledán vcelku tak, jak byl zadán. Pokud chcete například nalézt všechny přihlášky vynálezů, které kdekoli v názvu obsahují výraz 'kolejové vozidlo', hledaný výraz zadejte ve tvaru %kolejové vozidlo% (bez uvozovek), kdy procento nahrazuje libovolnou část textu. Pozor, při fulltextovém vyhledávání je vždy brán zřetel na diakritiku a záleží na pořadí slov v hledaném textu (například při dotazu na majitele patentu je vždy lepší zadat dva dotazy 'Josef Novák' + 'Novák Josef').

Nápověda k pokročilému vyhledávání

Nový rešeršní systém zpřístupněný Úřadem jako systém s rozšířeným vyhledáváním obsahuje proti původnímu systému mnohem více vyhledávacích možností. Nicméně základní možnosti formulace rešeršních dotazů jsou prakticky identické s původním systémem..

Logické operátory

Při definování rešeršních dotazů v textových polích jako je název vynálezu, anotace apod. je možno použít logické operátory Booleovy algebry. Mezi jednotlivými řádky vstupní masky je nastaven operátor **AND**. Pokud vyhledáváme např. podle totožného jména původce a přihlašovatele, je potřeba nastavit mezi těmito řádky operátor **OR** (přihlašovatel nemusí být původce). Pouze v případě, že hledáme původce, který je zároveň přihlašovatelem, použijeme operátor **AND**.

Použité logické operátory:

AND – logický součin (v zástupném tvaru také je možno použít znak **&**) pro logický součin (zúžení dotazu), např. „**matricové and pelety**“

OR – logický součet (nemusí se vypisovat slova od sebe oddělená mezerou jsou považována jako spojena operátorem OR, např. „**Siemens Škoda**“ – jsou vybrány všechny patenty firem Siemens a Škoda) – zástupným znakem je znak „|“ .

AND NOT – negace (zástupným znakem je znak „-“ **minus**).

Proximitní operátory typu „w“ apod. nejsou aplikovatelné.

Při definování složitějších dotazů je vhodné použít **závorkové konvence**, např.

(A and B) OR C OR Y (písmena A, B, C, Y představují klíčová slova).

(A AND B) AND NOT C

(A OR B) AND (C AND Y)

Další způsoby zápisu číselných dat (příklady)

Číslo dokumentu
užitého vzoru)

263159 (číselný údaj – číslo patentu nebo

Číslo přihlášky
apod.)

1986-378 (s pomlčkou avšak bez kódu PV, Puv

Stav dokumentu
přehledu:

Zadávají se číselné kódy z následujícího

Negativně ukončená po podání	2
Zveřejněná přihláška	3
Zrušený platný dokument	4
Platný dokument	6
Negativně ukončená po zveřejnění	7
Výmaz dokumentu	8
Zaniklý dokument	9
Neúčinný EP od počátku	42
Platný dokument na poshovovací lhůtě	51
Platný dokument (prošla poshovovací lhůta)	52

Právo přednosti – zem lze zadat více dvojmístných kódů pro země priority (možno použít
lokalní operátory) **Příklad: JP AND US** nebo **JP US (JP OR US)**

Typ 2 je rozšířen jméno původce a číslo priority

Typ 3 zobrazí pole s číslem SPC a jeho právní stav

Po levé straně hitlistu si lze zaškrtnout a vymežit tak dokumenty našeho zájmu. To je důležité zejména při provádění jmenných rešerší, kdy nelze vymežit složitější dotaz (viz výše). Hromadným detailem si zobrazíme základní bibliografická data vybraných dokumentů.

Druh dokumentu

V poli **Druh dokumentu** lze vyhledávat zadáním odpovídajícího číselného kódu druhu dokumentu. Tento kód je odlišný od kódů normy WIPO ST 16 a je přímo svázán s typem požadované ochrany, tj. patentu nebo užitného vzoru.

Patenty

- | | |
|----|---|
| 1 | PV národní s žádostí o udělení patentu |
| 11 | PV Československá s žádostí o udělení AO |
| 12 | PV zahraniční s žádostí o udělení AO |
| 15 | Uznání se žádostí o udělení AO |
| 16 | Uznání se žádostí o udělení patentu |
| 2 | PV zahraniční s žádostí o udělení patentu |
| 3 | PV PCT-národní fáze s žádostí o udělení patentu |
| 99 | Neurčeno |



[Zpět na seznam databází](#)

Přehled položek řízení

Data jsou aktuální ke dni: 18.03.2013 04:02

Báze obsahuje pouze zveřejněné případy

Číslo spisu:

Číslo ochranného dokumentu:

Číslo mezinárodního zápisu:

PV PUV PVZ EP OZ SPC

Hledej

Vyčisti



EVROPSKÁ UNIE
EVROPSKÝ FOND PRO REGIONÁLNÍ ROZVOJ
ŠANCE PRO VÁŠ ROZVOJ



Úřad
průmyslového
vlastnictví
Česká republika

Projekt Elektronická podpora prosazování práv z duševního vlastnictví byl spolufinancován Evropským fondem pro regionální rozvoj v rámci Integrovaného operačního programu

[Zpět na seznam databází](#)

Rešerše Patenty a Užité vzory

Databáze obsahuje české přihlášky vynálezů zveřejněné od roku 1991, patenty od č. 1, evropské patenty platné na území ČR a zapsané užité vzory.

Titulní strany národních patentů můžete podle jejich čísla vyhledávat na adrese <http://isdv.upv.cz/portal/pls/portal/portlets.pts.frm#>

Naskenované dokumenty podle jejich čísla nebo čísla přihlášky naleznete na adrese <http://isdv.upv.cz/portal/pls/portal/portlets.spis.formular>

Pro návrat z detailu do hitlistu používejte tlačítko Zpět ve svém prohlížeči. Je to rychlejší.

Poslední aktualizace databáze: 17.03.2013 20:08

Počet řádků výstupu:

Název	=	periskopě	OR
Anotace	=	periskopě	AND
Stav dokumentu	=		AND
Druh dokumentu	=		AND
Datum podání	=		AND
Datum registrace v ÚPV (zahr.)	=		AND

Skupina: PV PUV EP SPC

Licence: Ano Ne Obojí

Platná nabídka licence:

Normalizovaný tvar *): Vyhledávat fulltextově #):

Řadit sestupně:

Výstup: Typ 1 Typ 2 Typ 3

Hledat

Vymaž formulář



Výsledky dotazu Rešerše Patenty a Užité vzory

Poslední aktualizace databáze: 17.03.2013 20:08

Dotaz: ((NAZX=PERISKOP%) OR ((ANOX=PERISKOP%))

Nalezeno záznamů: 9, Zobrazuj se záznamy: 1 až 9

		Č. příhlášky	Č. dokumentu	Stav	Název	Příhlašovatel/Majitel	Původce	Priorita
<input type="checkbox"/>	PV	1998-3533	292235	Zaniklý dokument	Panoramatický periskop	GALILEO AVIONICA S.P.A.	Mauro Magnani Mario Cecchi Silvano Pieri	IT 1996FI 000093 IT 1996FI 000094 IT 1996FI 000095 IT 1996FI 000096
<input type="checkbox"/>	PV	1997-3055		Negativně ukončená po zveřejnění	Stavba s vnitřními prostory a rourovými světlodvody	Jaroslav PAVELKA Ing. arch. CSc.	Jaroslav Pavelka Ing. arch. CSc.	
<input type="checkbox"/>	PV	1995-2961		Negativně ukončená po zveřejnění	Personální periskop	Dagmar Dvořáková MUDr. Jiří Dvořák Ing.	Jiří Dvořák Ing. Dagmar Dvořáková MUDr.	
<input type="checkbox"/>	PV	1983-3529	256907	Zaniklý dokument	Periskop k vysokoteplotním reaktorům	neuveđen podle zákona 84/1972 Sb.	Beuermann Hans- Lutz Bianchin Roland Franke Werner Riedel Christian Schingnitz Manfred dr. dipl. ing. Göhler Peter dr. dipl. ing. Clausnitzer Eberhard Grosse Rolf	DD 82/243227
<input type="checkbox"/>	PV	1973-1375	168942	Zaniklý dokument	Periskopická anténní soustava	ING. ZDENĚK NOVOTNÝ CSC.	ING. ZDENĚK NOVOTNÝ CSC.	
<input type="checkbox"/>	PV	1967-4635	131233	Zaniklý dokument	Kryt pasivních anténních reflektorů a periskopických antén	MIROSLAV RUŽIČKA ING. ZDENĚK NOVOTNÝ	ING. ZDENĚK NOVOTNÝ MIROSLAV RUŽIČKA	
<input type="checkbox"/>	PV	N/A	66484	Zaniklý dokument	Periskop pro pancéřová plazořetězová vozidla, automobily, železniční vozy a pod	RUDOLF GUNDLACH	RUDOLF GUNDLACH	BE
<input type="checkbox"/>	PV	N/A	52368	Zaniklý dokument	Periskopický dalekohled pro dva pozorovatele	AKCIOVÁ SPOLEČNOST K. P. GOERZ, OPTICKÝ ÚSTAV	AKCIOVÁ SPOLEČNOST K. P. GOERZ, OPTICKÝ ÚSTAV	
<input type="checkbox"/>	PV	N/A	36818	Zaniklý dokument	Stereoskopický dvojnásobný periskop	OPTISCHE ANSTALT C. P. GOERZ AKTIENGESELLSCHAFT	OPTISCHE ANSTALT C. P. GOERZ AKTIENGESELLSCHAFT	

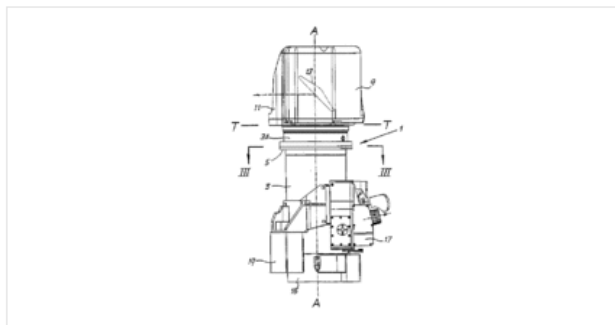


Výpis z databáze Patentů a Užiténých vzorů

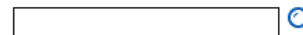
Údaje byly získány dne 18.03.2013 13:37. Na základě dat ze dne (poslední aktualizace DB): 17.03.2013 20:08.

1 z 9

Číslo přihlášky: 1998-3533
Číslo dokumentu: 292235
Číslo PCT přihlášky: IT1997/000096
Číslo zveřejněné PCT přihlášky (WO): 1997/042538
Datum přihlášení: 28.04.1997
Datum registrace v ÚPV u dokumentu se zahraniční prioritou: 03.11.1998
Datum práva přednosti: 03.05.1996, 03.05.1996, 03.05.1996, 03.05.1996
Č. prioritního dokladu: 1996FI 000093, 1996FI 000096, 1996FI 000095, 1996FI 000094
Země priority: IT, IT, IT, IT
Název: **Panoramatický periskop**
(EN: Panoramic periscope)



Přihlašovatel/Majitel: GALILEO AVIONICA S.P.A., Campi Bisenzio, Firenze, IT
Původce: Magnani Mauro, Firenze, IT
Cecchi Mario, Campi Bisenzio, IT
Pieri Silvano, Sesto Fiorentino, IT
9. - poplatek zaplacen
Zástupce: JUDr. Miloš Všečetka, Hálkova 2, Praha 2, 12000
MPT: G 02 B 23/12, 23/08, F 41 G 1/40
Datum zveřejnění: 17.02.1999
Datum udělení patentu: 17.06.2003
Datum publikace patentu: 13.08.2003



- ▶ [Věstník ÚPV](#)
- ▶ [Výroční zpráva](#)
- ▶ [Publikace IPPV](#)
- ▶ [Informační brožury](#)
- [Časopis Průmyslové vlastnictví](#)
- [Systémy třídění](#)
- ▼ **Třídítky**
 - **Třídítky - vynálezy**
 - [Třídítky - průmyslové vzory](#)
 - [Třídítky - ochranné známky](#)
 - [Objednávky třídítku](#)
- ▶ [Metodické pokyny pro řízení před ÚPV](#)
- [Depozitní knihovna Světové organizace duševního vlastnictví](#)
- ▶ [Příručka vynálezce](#)

Publikace > Třídítky > Třídítky - vynálezy

Třídítky - vynálezy

Mezinárodní patentové třídění platné od 1. 1. 2011

[Návod k MPT - vydání 2011](#) (pdf dokument o velikosti 395 kB)

[Klikněte zde](#). Třídítky je průběžně aktualizován v angličtině a překládán do českého jazyka.

Oficiální znění všech verzí MPT v angličtině a francouzštině je dostupné na stránkách WIPO - [International Patent Classification \(IPC\)](#)

Mezinárodní patentové třídění (9. vydání)

Core level (základní úroveň)
(nabývá účinnost dnem 1.1.2009)

Seznam sekcí:

- [Návod](#) (pdf, 537 kB)
- [Sekce A](#) (pdf, 905 kB) - LIDSKÉ POTŘEBY
- [Sekce B](#) (pdf, 1,59 MB) - PRŮMYSLVÉ TECHNIKY; DOPRAVA
- [Sekce C](#) (pdf, 1 MB) - CHEMIE; HUTNICTVÍ
- [Sekce D](#) (pdf, 458 kB) - TEXTIL; PAPIR
- [Sekce E](#) (pdf, 537 kB) - STAVEBNICTVÍ
- [Sekce F](#) (pdf, 979 kB) - MECHANIKA; OSVĚTLOVÁNÍ; TOPENÍ; ZBRANĚ; PRÁCE S TRHAVINAMI
- [Sekce G](#) (pdf, 887 kB) - FYZIKA
- [Sekce H](#) (pdf, 896 kB) - ELEKTROTECHNIKA

Mezinárodní patentové třídění (8. vydání)

Advanced level (pokročilá úroveň)
(nabývá účinnost dnem 1.1.2006)

[Klikněte zde](#). (V třídítku budou průběžně doplňovány a případně upravovány některé české texty.)

Mezinárodní patentové třídění (8. vydání)
Core level (základní úroveň)
(nabývá účinnost dnem 1.1.2006)

↓ Související odkazy

- [High tech v IPC](#)
- [ECLA - třídění Evropského patentového úřadu](#)
- [CPC - společné patentové třídění EPO a USPTO](#)

S	A	K	Sekce A — LIDSKÉ POTŘEBY
S	B	K	Sekce B — PRŮMYSLOVÉ TECHNIKY ; DOPRAVA
S	C	K	Sekce C — CHEMIE ; HUTNICTVÍ
S	D	K	Sekce D — TEXTIL ; PAPÍR
S	E	K	Sekce E — STAVEBNICTVÍ
S	F	K	Sekce F — MECHANIKA ; OSVĚTLOVÁNÍ ; TOPENÍ ; ZBRANĚ ; PRÁCE S TRHAVINAMI
S	G	K	Sekce G — FYZIKA
S	H	K	Sekce H — ELEKTŘINA