



Právní ochrana technických řešení



Ing. Jarmila Avratová

Praha, 4.4.2014





Předmětem duševního vlastnictví jsou nehmotné statky, které člověk vytvořil svou duševní činností.

Pojem **duševního vlastnictví** podle čl. 2 Úmluvy o zřízení Světové organizace duševního vlastnictví (WIPO), podepsané ve Stockholmu dne 14. července 1967 znamená práva:

- k literárním, uměleckým a vědeckým dílům,
- k výkonům výkonných umělců, zvukovým záznamům a rozhlasovému vysílání,
- k vědeckým objevům,
- všechna ostatní práva vztahující se k duševní činnosti v oblasti průmyslové, vědecké, literární a umělecké.

Průmyslové vlastnictví zahrnuje práva k těm předmětům ochrany, které jsou **využitelné v průmyslu, včetně práv k označením využívaných při hospodářské činnosti** v tom nejširším pojetí potřeb člověka, v průmyslu i v zemědělství, na výrobcích umělých i přirozených jako jsou např. víno, obilí, tabákové listy, ovoce, nerosty, minerální vody, pivo, květiny, léky, potravinové doplňky, veškeré služby a podobně.



Průmyslová práva – průmyslově právní ochrana

- Patenty
- Užité vzory
- Topografie
- Průmyslové vzory
- Ochranné známky
- Označení původu výrobku





Proč chránit?

- Zamezení konkurence nebo nekalé konkurence
- Marketingové důvody
- Udělení licence a zisk z licencování
- Zlepšení firemní image a prestiže
- Ochrana výsledků vlastního výzkumu a vývoje



Účinky ochrany pro vlastníka

- Výlučné právo chráněné řešení využívat
- Poskytnout souhlas k využití třetím osobám
- Převést práva z chráněného řešení na třetí osobu
- Chránit tato práva před zneužitím



Úřad průmyslového vlastnictví (ÚPV)



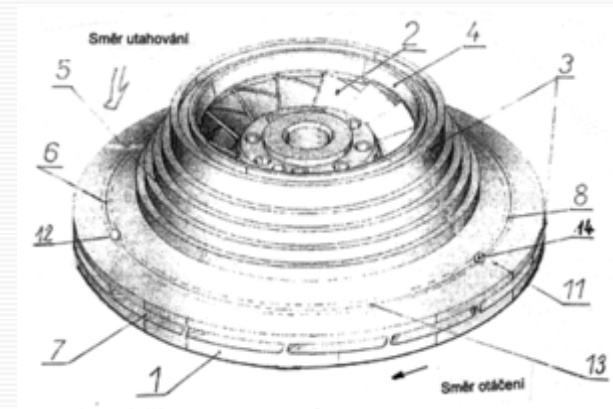
- Rozhoduje v rámci správního řízení o poskytování ochrany a vede příslušné rejstříky o těchto předmětech průmyslových práv
- Získává, zpracovává a zpřístupňuje fond světové patentové literatury
- Vykonává činnost podle předpisů o patentových zástupcích
- Spolupracuje s jinými orgány státní správy při prosazování průmyslových práv
- Spolupracuje s mezinárodními organizacemi a národními úřady, plní závazky vyplývající z mezinárodních smluv na poli průmyslového vlastnictví
- Působnost stanovena zákonem č. 14/1993 Sb.

Vynálezy

Zákon č. 527/1990 Sb., o vynálezech a zlepšovacích návrzích

Podmínky patentovatelnosti:

- Novost
- Průmyslová využitelnost
- Vynálezecká činnost



Maximální doba platnosti **20** let (každoroční prodlužování)



```

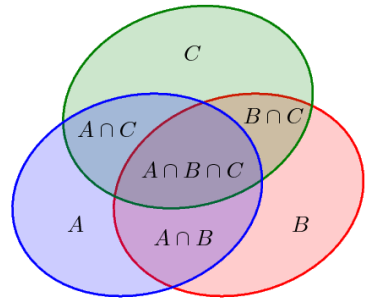
1 'BEGIN' 'COMMENT' 'SCHOTTER.',
2 'REAL' 'R', 'PI100R', 'PI47.',
3 'INTEGER' 'I.',
4 'PROCEDURE' 'QORD', '# generate the main figure, a square'
5 'BEGIN'
6 'REAL' 'Q1,PS1', 'INTEGER' 'S',
7 'JEL :=PI*(264..264) :=Q1', # random generator 1
8 'JEL2 :=PI47*(1+I/264)', # random generator 2
9 'Q2 :=PI47*(1-I/264)',
10 'P1 :=P+5421, Q1 :=Q+5421, # changing the coordinates
11 'PS1 :=Q2',
12 'SERV (I+R*QOS (PS1),
13 'Q1+R*PI (PS1)),
14 'FOR' 'N' := 'STEP' '1' 'UNTIL' '4' 'DO'
15 'BEGIN' 'PS1 :=PS1+PI*ABS',
16 'LINE (P1+R*QOS (PS1), Q1+R*PI (PS1))
17 'END',
18 'END' 'QORD',
19 'R :=PI, 4142,
20 'PI100R :=3.14159* 5., PI47 :=PI*ABS* 5.,
21 'I :=0,
22 'SERV (10, 0, 10, 0, 22, 12, QORD) # multiply the main figure
23 'END' 'SCHOTTER.',

```

Za vynálezy se nepovažují



- objevy, vědecké teorie, matematické metody
- estetické výtvořky
- plány, pravidla a způsoby vykonávání duševní činnosti, hraní her
- vykonávání obchodní činnosti
- programy počítačů, podávání informací.
- chirurgické a diagnostické metody se nepovažují za průmyslově využitelné



$$\frac{x}{\alpha} \int \frac{1}{e^{(a+b)t} - 1} dt = \frac{-x}{a-b} \ln |a - b e^{-at}| + C$$

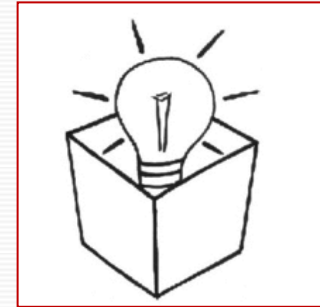
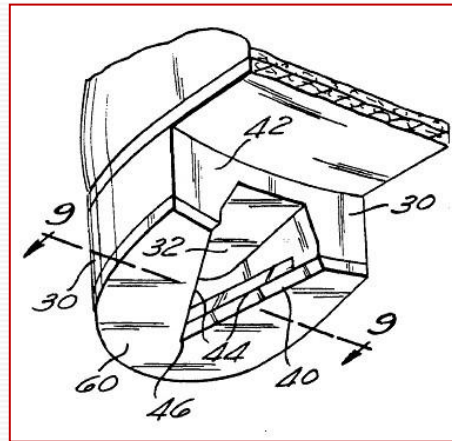
$$\int \frac{1}{e^{(a+b)t} - 1} dt = \frac{-x}{a-b} \ln |a - b e^{-at}| + C$$

$$\int \frac{1}{e^{(a+b)t} - 1} dt = \frac{-x}{a-b} \ln |a - b e^{-at}| + C$$

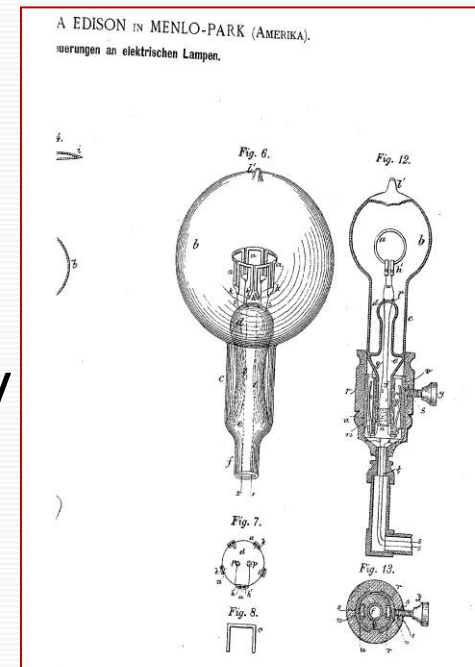
$$\int \frac{1}{e^{(a+b)t} - 1} dt = \frac{-x}{a-b} \ln |a - b e^{-at}| + C$$

$$\int \frac{1}{e^{(a+b)t} - 1} dt = \frac{-x}{a-b} \ln |a - b e^{-at}| + C$$

Patentovat lze



- výrobky
- technologie
- chemicky vyrobené látky, léčiva
- průmyslové produkční mikroorganismy
- biotechnologické postupy a produkty získané jejich pomocí





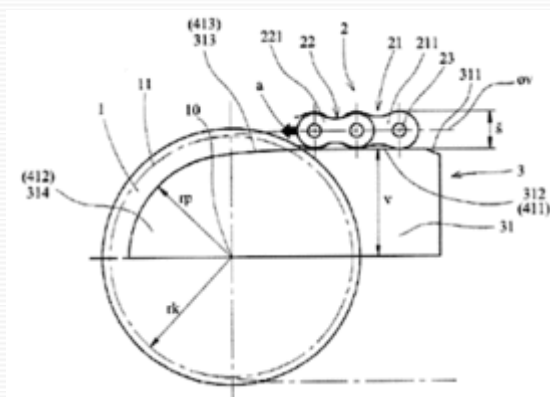
Právo k vynálezu, užitému nebo průmyslovému vzoru a topografii mají

- **Původce** (spolupůvodci) řešení nebo jeho právní nástupce
- **Zaměstnavatel**, ve vztahu k němuž bylo řešení vytvořeno (zaměstnanecký vynález, užitný nebo průmyslový vzor, topografie), pokud toto právo včas uplatnil – do 3 měsíců od vyrozumění



Příhláška vynálezu

- Údaje o původci, přihlašovatelí
- Popis vynálezu
- Patentové nároky
- Výkresy
- Anotace



ÚŘAD PRŮMYSLUVÉHO VLASTNICTVÍ
 Antonína Čermáka 2a 180 68 Praha 6 WWW.UPV.CZ
 Telefon: 220 383 111 Fax: 224 324 718
 E-mail: posta@upv.cz

PŘIHLÁŠKA VYNÁLEZU
 se žádostí o udělení patentu

(Vyplní Úřad)
 Pořadové číslo:
 Spisová značka přihlášky:

Potvrzení o přijetí
 vydáno dne: _____

MPT _____

Vyřizuje _____

Kód _____

1. DRUH PŘIHLÁŠKY

Příhláška NÁRODNÍ (oznacte křížkem) nebo ZAHRAŇIČNÍ

Příhláška PCT – národní fáze, číslo přihlášky PCT _____ Dat. mez. podání _____

Žádost o přeměnu z EP na přihlášku národní, číslo přihlášky EP _____ Dat. EP podání _____

Příhláška VYLOUČENÁ z původně podané PV, číslo přihlášky PV _____

2. NÁZEV VYNÁLEZU

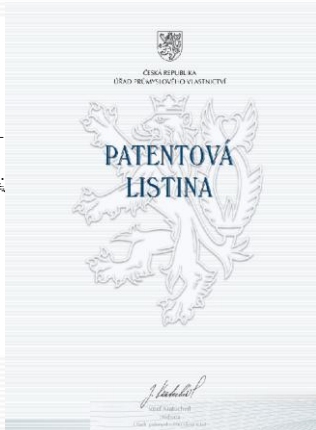
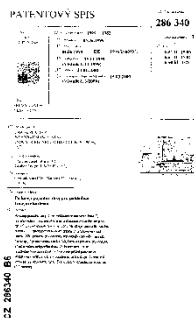
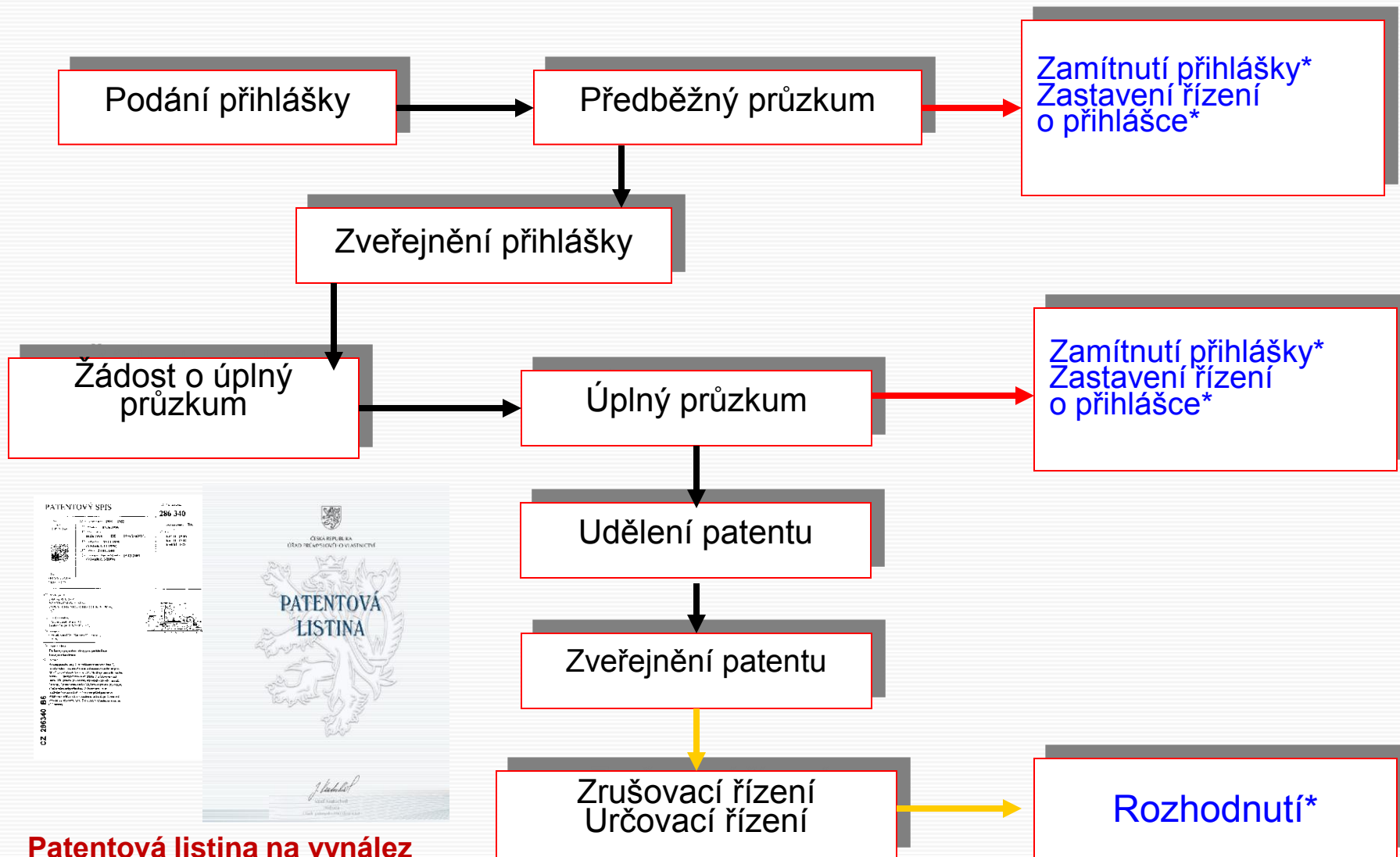
3. POČET PŘIHLAŠOVATELŮ



Řízení o přihlášce vynálezu

- Právo přednosti (**priorita**)
- Zveřejnění přihlášky** po 18 měsících od vzniku práva přednosti
- Žádost o provedení **úplného průzkumu** - do 36 měsíců od podání přihlášky
- Platnost patentu **20 let** od podání přihlášky
- Účinky patentu nastávají ode dne **oznámení udělení patentu ve Věstníku**

Řízení o přihlášce vynálezu



Patentová listina na vynález

* možnost podat rozklad



Patenty - poplatky



- podání přihlášky **1200 Kč**
- přihlašovatel je výlučně původce **600 Kč**
- žádost o úplný průzkum **3000 Kč**
- za 11. a každý další patentový nárok **500 Kč**
- vydání patentové listiny do 10 stran **1600 Kč**
- za každou stranu nad 10 **100 Kč**



Patenty - udržovací poplatky

1.- 4. rok *	1000 Kč
5.- 8. rok *	2000 Kč
za 9. rok	3000 Kč
za 10. rok	4000 Kč

Za každý další rok se předchozí poplatek ročně zvyšuje o 2000 Kč

* za každý rok



Dodatkové ochranné osvědčení SPC

- **léčivo nebo přípravek na ochranu rostlin**
- poskytuje účinné látky, chráněné patentem, prodlouženou dobu ochrany
- po skončení platnosti patentu
- jako kompenzaci doby, kdy přípravek obsahující tuto účinnou látku, podléhal procesu schvalování



Užitné vzory

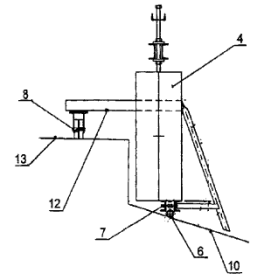
Zákon č. 478/1992 Sb., o užitných vzorech (také č. 527/1990 Sb.)

Podmínky zápisu:

- novost
- průmyslová využitelnost
- přesahuje rámec pouhé řemeslné dovednosti
- nelze použít na pracovní postupy a výrobní způsoby

Doba platnosti zápisu je **4** roky
(možnost prodloužení **2 x o 3 roky**) od data podání

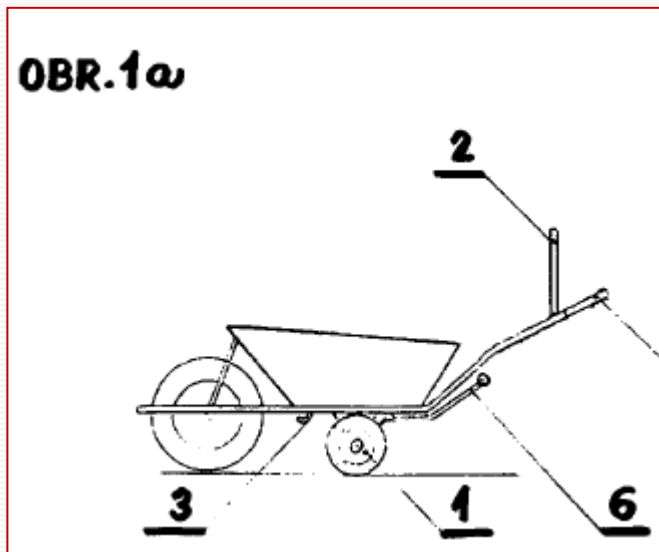
Užitný vzor
Č. zápisu 20826
Posuvné bednění dna tunelu





Příhláška užitého vzoru

- Údaje o původci a přihlašovatelí
- Popis technického řešení
- Nároky na ochranu
- Výkresy



ÚŘAD PRŮMYSLVÉHO VLASTNICTVÍ Antonína Čermáka 2a 180 68 Praha 6 Telefon: 220 383 111 Fax: 224 324 718 E-mail: posta@upv.cz		WWW.UPV.CZ
PŘIHLÁŠKA UŽITÉHO VZORU se žádostí o zápis užitého vzoru do rejstříku		
<small>(Vyplní Úřad)</small> Pořadové číslo: Spisová značka přihlášky: Potvrzení o přijetí vydáno dne: <input type="text"/> MPT <input type="text"/> Vyřizuje <input type="text"/> Kód <input type="text"/>		
1. DRUH PŘIHLÁŠKY		
Příhláška NÁRODNÍ (oznate křížkem) <input type="checkbox"/>	nebo ZAHRANIČNÍ <input type="checkbox"/>	
Příhláška PCT – národní fáze, číslo přihlášky PCT <input type="text"/>		Dat. mez. podání <input type="text"/>
Žádost o přeměnu z EP na přihlášku národní, číslo přihlášky EP <input type="text"/>		Dat. EP podání <input type="text"/>
Příhláška VYLOUČENÁ z původně podané PUV, číslo přihlášky PUV <input type="text"/>		
Příhláška ODBOČENÁ z původně podané patentové přihlášky, číslo přihlášky PV, PCT, EP <input type="text"/>		
2. NÁZEV UŽITÉHO VZORU		
<input type="text"/>		
3. POČET PŘIHLAŠOVATELŮ		
<input type="text"/>		

Formulář 2, P02 verze: 2009 1/8

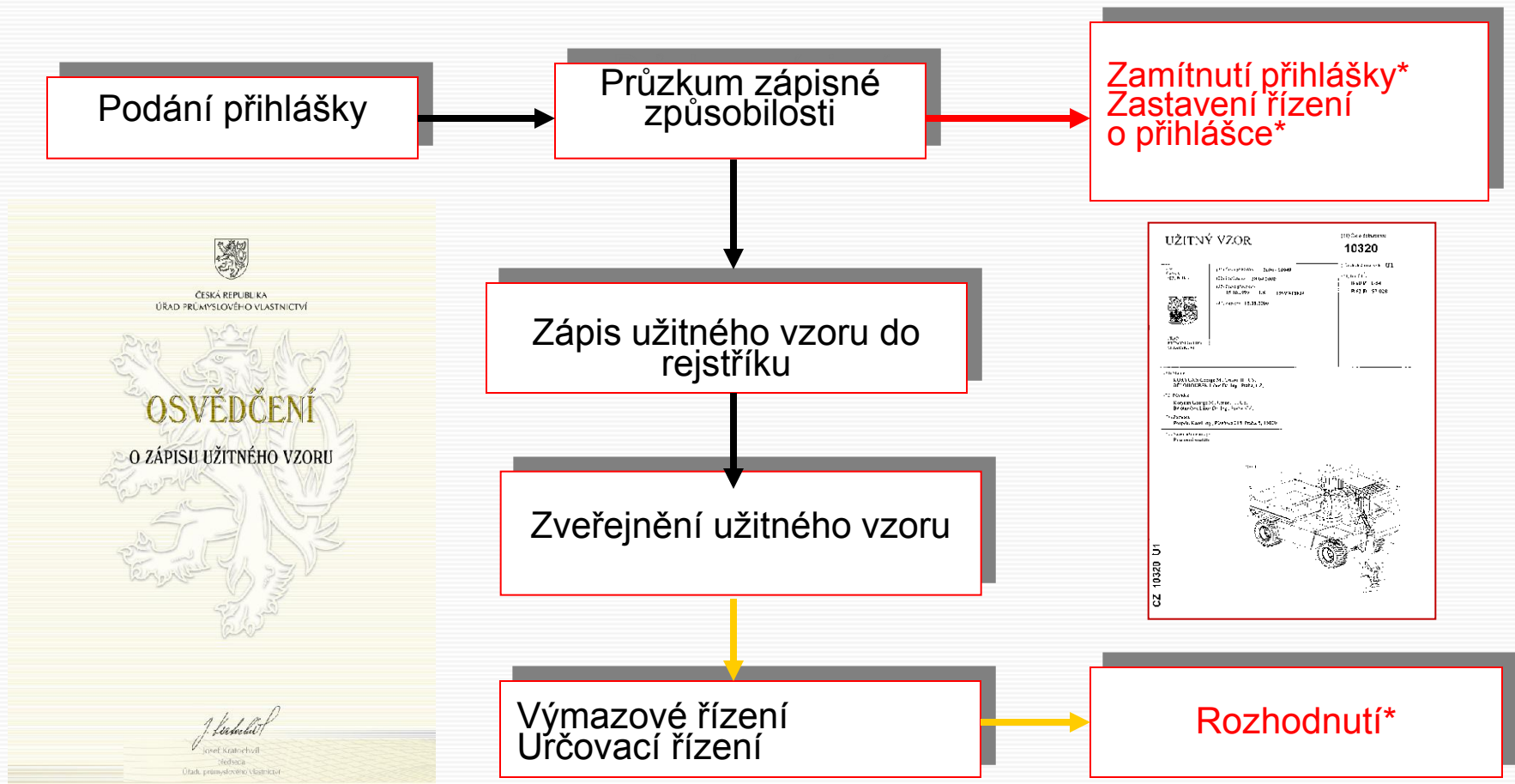


Užitné vzory - poplatky

- podání přihlášky užitného vzoru - 1000 Kč
- přihlašovatel je původcem - 500 Kč
- žádost o prodloužení platnosti zápisu užitného vzoru
- poprvé o tři roky - 6000 Kč
- podruhé o tři roky - 6000 Kč



Řízení o přihlášce užitečného vzoru



**Osvědčení o zápisu
užitečného vzoru**

* možnost podat rozklad




Přihlašování do zahraničí

Patenty

- Národní cestou
- Podáním Evropské patentové přihlášky
- Podáním mezinárodní (PCT) přihlášky





Europäisches Patentamt
European Patent Office
Office européen des brevets

Antrag auf Erteilung eines europäischen Patents
Request for grant of a European patent
Requête en délivrance d'un brevet européen

Nachreichung von Form 1001 zu einer früher eingereichten Anmeldung nach Regel 40 (1) vom
Form 1001 filed further to a previous application under Rule 40(1) on

Bestätigung einer bereits durch Fax eingereichten Anmeldung vom
Confirmation of an application already filed by fax on

bei
with
auprès de

Nur für amtlichen Gebrauch / For official use only / Cadre réservé à l'administration	
1	Anmeldenummer / Application No. / N° de la demande
2	Tag des Eingangs (Regel 35 (2)) / Date of receipt (Rule 35(2)) / Date de réception (règle 35(2))
3	Tag des Eingangs beim EPA (Regel 35 (4)) / Date of receipt at EPO (Rule 35(4)) / Date de réception à l'OEB (règle 35(4))
4	Anmeldetag / Date of filing / Date de dépôt

5. Es wird die Erteilung eines europäischen Patents und gemäß Artikel 94 die Prüfung der Anmeldung beantragt. /
Grant of a European patent, and examination of the application under Article 94, are hereby requested. /
Il est demandé la délivrance d'un brevet européen et, conformément à l'article 94, l'examen de la demande.

5.1. Der Anmelder verzichtet auf die Aufforderung nach Regel 70 (2), zu erklären, ob die Anmeldung aufrechterhalten wird. /
The applicant waives his right to be asked whether he wishes to proceed further with the application (Rule 70(2)). /
Le demandeur renonce à être invité, conformément à la règle 70(2), à déclarer s'il souhaite maintenir sa demande.

6. Zeichen des Anmelders oder Vertreters (max. 15 Positionen) /
Applicant's or representative's reference (max. 15 characters or spaces) /
Référence du demandeur ou du mandataire (max. 15 caractères ou espaces)

EXAM 4

MEPR

AREP

APPR

Anmelder / Applicant / Demandeur

7. Name /
Nom

8. Anschrift /
Address /
Adresse

9. Zuschriftenadresse /
Address for correspondence /
Adresse pour la correspondance

Profundensatz in einer zugelassenen Nichtlandessprache /
/Request for examination in an admissible non-EPO language /
/Requête en examen dans une langue non officielle autorisée

Zeichen des Anmelders /
Applicant's reference /
Référence du demandeur

EMEPDCEB 1001.1 05.10

TRIAN

FILL

1



Přihlašování do zahraničí

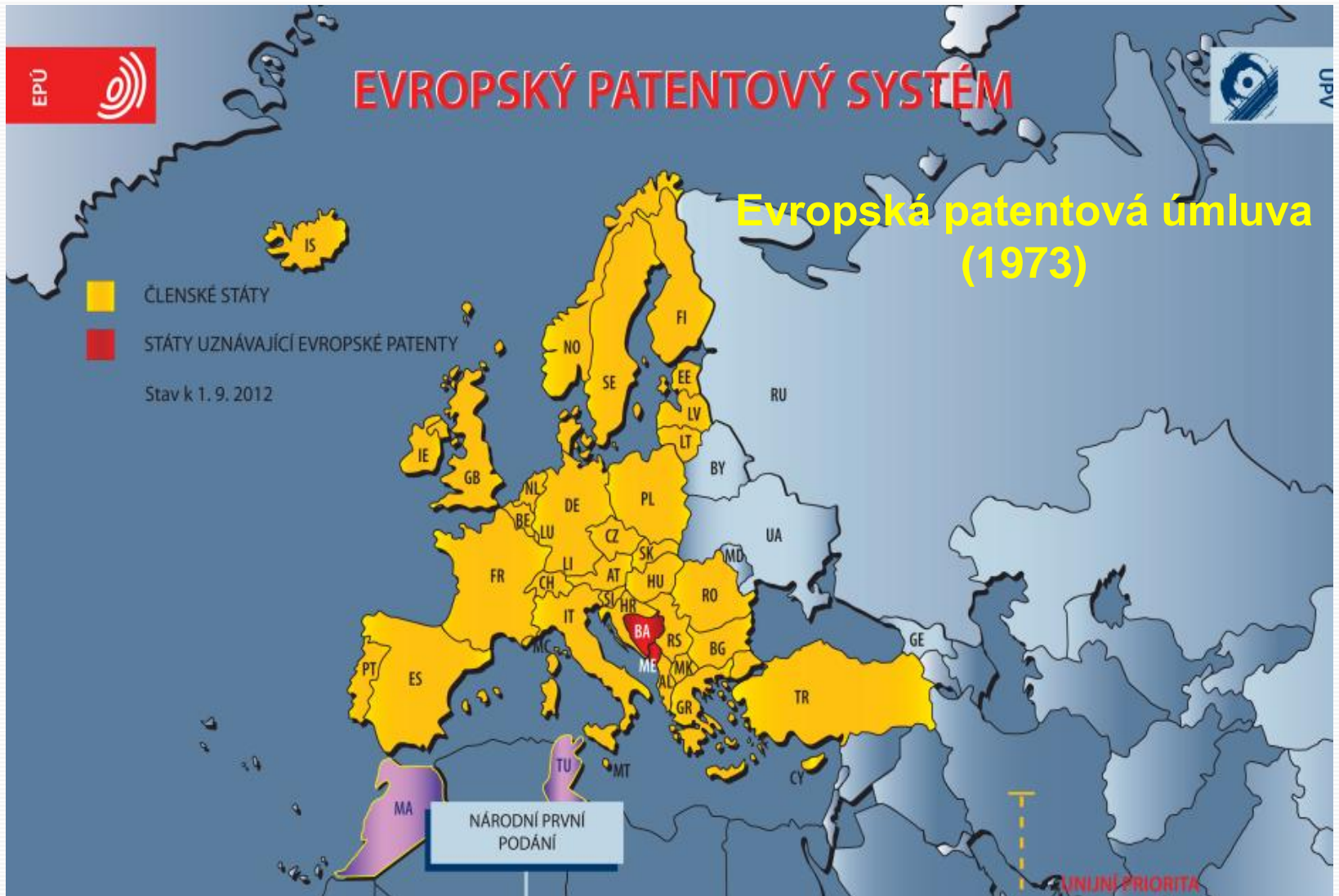
Užité vzory

- Národní cestou
- Podáním mezinárodní (PCT) přihlášky



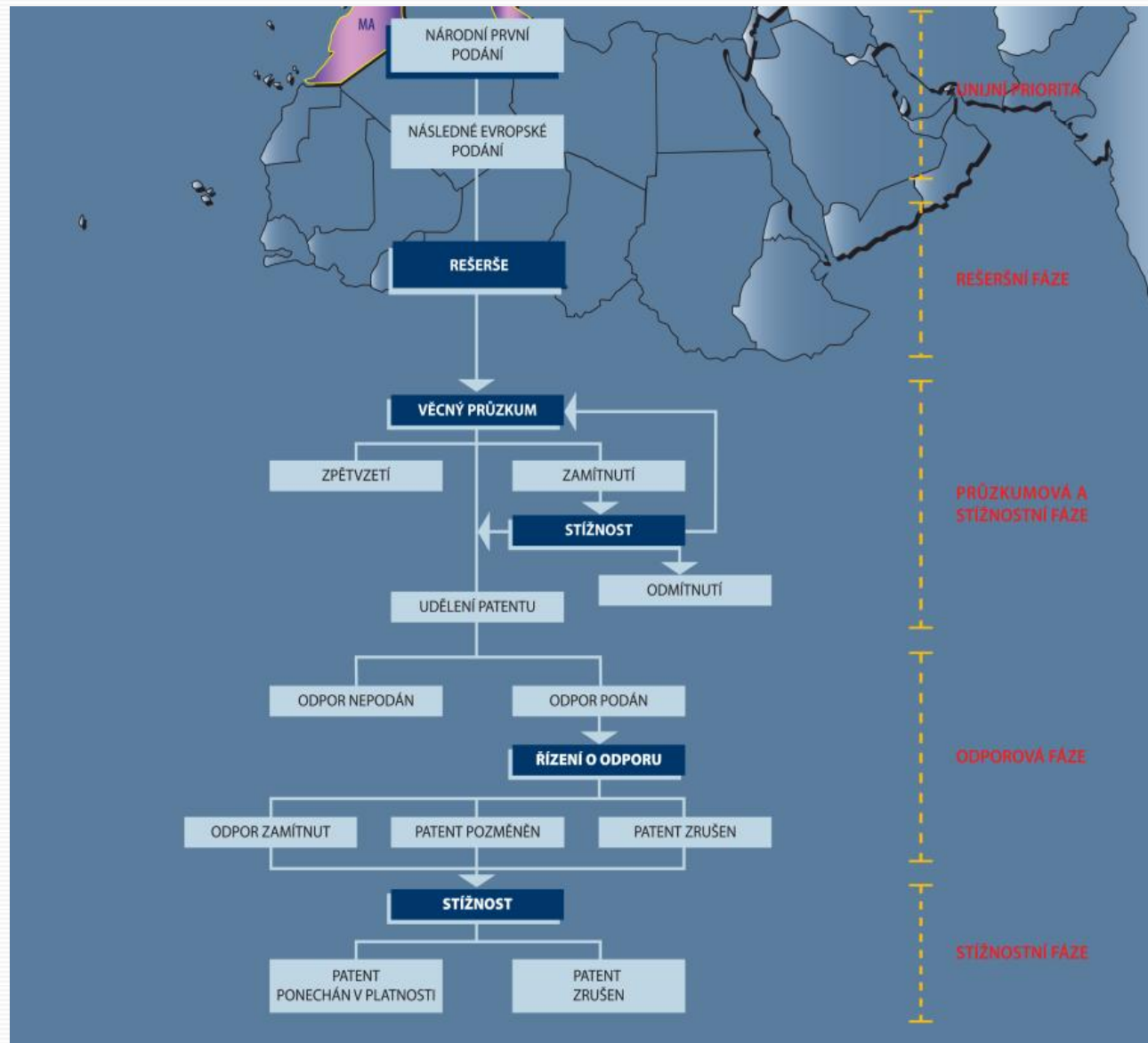
PCT		For receiving Office use only	
<p style="text-align: center;">REQUEST</p> <p style="text-align: center;">The undersigned requests that the present international application be processed according to the Patent Cooperation Treaty.</p>		International Application No.	
		International Filing Date	
		Name of receiving Office and "PCT International Application"	
		Applicant's or agent's file reference (if desired) (12 characters maximum)	
Box No. I	TITLE OF INVENTION		
Box No. II	APPLICANT	<input type="checkbox"/> This person is also inventor	
Name and address: (Family name followed by given name, for a legal entity, full official designation. The address must include postal code and name of country. The country of the address indicated in this box is the applicant's State (that is, country of residence if no State of residence is indicated below).)		Telephone No.	
		Facsimile No.	
		Applicant's registration No. with the Office	
<p>E-mail authorization: Marking one of the check-boxes below authorizes the receiving Office, the International Searching Authority, the International Bureau and the International Preliminary Examining Authority to use the e-mail address indicated in this Box to send notifications issued in respect of this international application to that e-mail address if those offices are willing to do so.</p> <p><input type="checkbox"/> as advance copies followed by paper notifications; or <input type="checkbox"/> exclusively in electronic form (no paper notifications will be sent).</p> <p>E-mail address:</p>			
State (that is, country) of nationality:		State (that is, country) of residence:	
<p>This person is applicant for the purposes of:</p> <p><input type="checkbox"/> all designated States <input type="checkbox"/> all designated States except the United States of America <input type="checkbox"/> the United States of America only <input type="checkbox"/> the States indicated in the Supplemental Box</p>			
Box No. III FURTHER APPLICANT(S) AND/OR (FURTHER) INVENTOR(S)			
<input type="checkbox"/> Further applicants and/or (further) inventors are indicated on a continuation sheet.			
Box No. IV AGENT OR COMMON REPRESENTATIVE; OR ADDRESS FOR CORRESPONDENCE			
The person identified below in hereby has been appointed to act on behalf of the applicant(s) before the competent International Authorities as: <input type="checkbox"/> agent <input type="checkbox"/> common representative			
Name and address: (Family name followed by given name, for a legal entity, full official designation. The address must include postal code and name of country.)		Telephone No.	
		Facsimile No.	
		Agent's registration No. with the Office	
<p>E-mail authorization: Marking one of the check-boxes below authorizes the receiving Office, the International Searching Authority, the International Bureau and the International Preliminary Examining Authority to use the e-mail address indicated in this Box to send notifications issued in respect of this international application to that e-mail address if those offices are willing to do so.</p> <p><input type="checkbox"/> as advance copies followed by paper notifications; or <input type="checkbox"/> exclusively in electronic form (no paper notifications will be sent).</p> <p>E-mail address:</p>			
<p>Address for correspondence: Mark this check-box when no agent or common representative is/has been appointed and the space above is used instead to indicate a special address to which correspondence should be sent.</p>			

Form PCT/RO/101 (first sheet) (January 2010) See Notes to the request form





Řízení evropské přihlášky vynálezu





Podání evropské patentové přihlášky

- přímo u Evropského patentového úřadu (Mnichov, Haag, Berlín)
- u národního úřadu členského státu EPC, pokud to národní právo příslušného státu umožňuje
- vyloučené přihlášky pouze přímo u EPÚ
- kdokoliv (na rozdíl od PCT)
- v písemné podobě osobně či poštou
- faxem (následně stvrdit, tj. zaslat v písemné podobě jen na žádost EPÚ)
- online za pomoci softwaru EPÚ



Poplatky od 1. 4. 2012 (splatné do jednoho měsíce od podání přihlášky)

- přihlašovací poplatek (*EUR*):
 - - podání online 115 (-20%)
 - - jinak 200 (-20%)
- za 36. a každou další stranu 14 (-20%)
- rešeršní poplatek 1 165
- za nároky (16. až 50.) 225
- (za 51. a každý další) 555



WIPO



SMLOUVA O PATENTOVÉ SPOLUPRÁCI



Úpv

PCT

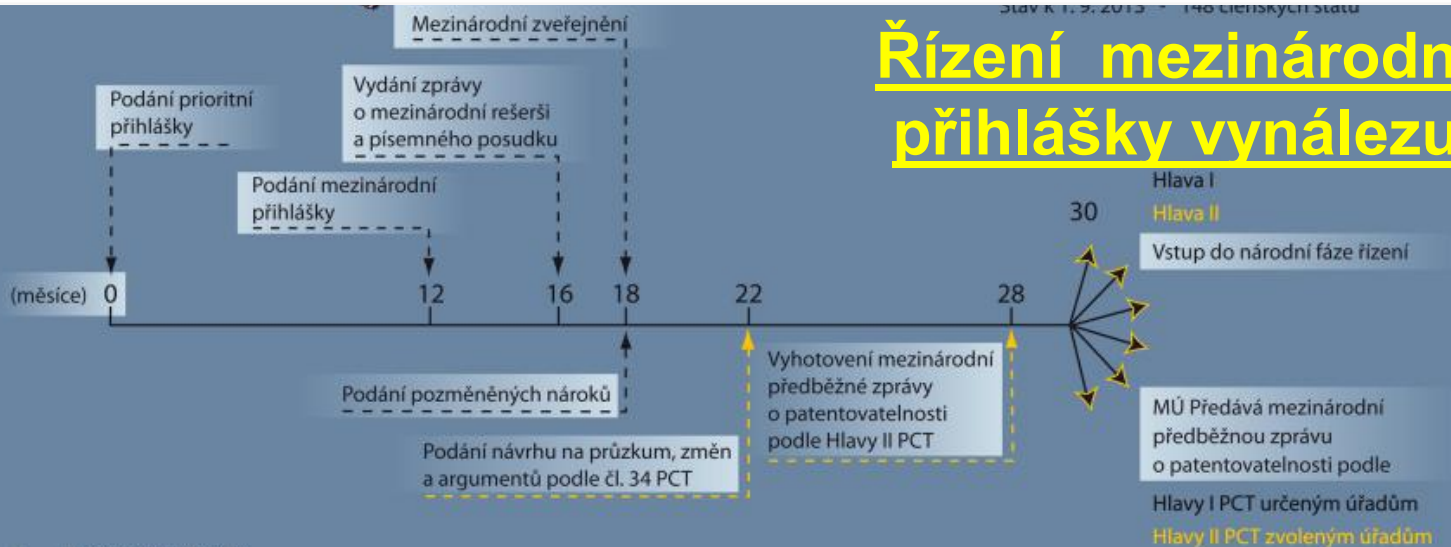


■ Členské státy PCT
Stav k 1. 9. 2013 - 148 členských států

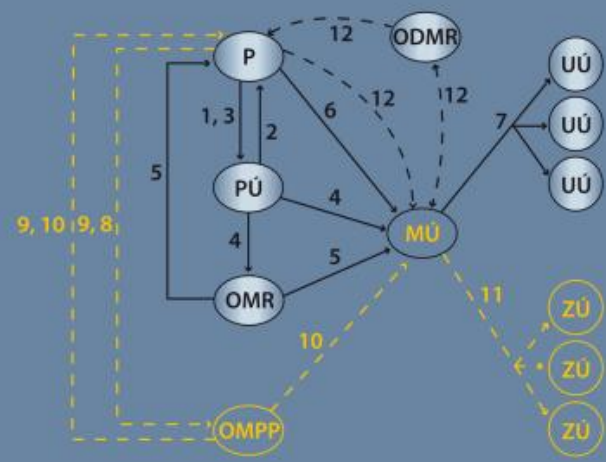
Mezinárodní zveřejnění



Řízení mezinárodní přihlášky vynálezu



- 1 - podání mez. přihlášky
- 2 - ověření formálních náležitostí mez. přihlášky
- 3 - odstranění zjištěných formálních nedostatků
- 4 - předání archivního a rešeršního vyhotovení
- 5 - mez. rešerše, předání zprávy o mez. rešerši
- 6 - podání změn v patentových nárocích
- 7 - postoupení mez. předběžné zprávy o patentovatelnosti zvoleným úřadům
- 8 - podání návrhu na mez. předběžný průzkum podle hlavy II PCT
- 9 - mez. předběžný průzkum, eventuální úpravy
- 10 - vypracování zprávy o mez. předb. průzkumu
- 11 - postoupení mez. předběžné zprávy o patentovatelnosti určeným úřadům
- 12 - dodatečná zpráva o mez. rešerši



Přihlašovatel	-	P
Přijímací úřad	-	PÚ
Orgán pro mezinárodní rešerši	-	OMR
Orgán pro mez. předběžný průzkum	-	OMPP
Mezinárodní úřad	-	MÚ
Určený úřad	-	UÚ
Zvolený úřad	-	ZÚ
Orgán pro doplňkovou mezinárodní rešerši	-	ODMR

Děkuji Vám za pozornost.



Úřad průmyslového vlastnictví

Antonína Čermáka 2a,
160 68 Praha 6-Bubeneč

