



Úvod do problematiky průmyslových práv Databáze patentů a užitných vzorů

Ing. Z. Čapková, oddělení rešerší, ÚPV



Základní pojmy



Claude Monet

Duševní vlastnictví
majetek nehmotné povahy,
výsledek procesu lidského myšlení

Možnost jeho ochrany



Autorské právo
a práva s ním související
= právo neformální

Průmyslová práva
= právo formální



Průmyslová práva – průmyslově právní ochrana

- **Patenty**
- **Užitné vzory**
- **Topografie**
- **Průmyslové vzory**
- **Ochranné známky**
- **Označení původu výrobku**



Účinky ochrany pro vlastníka

- Výlučné právo chráněné řešení využívat
- Poskytnout souhlas k využití třetím osobám
- Převést práva z chráněného řešení na třetí osobu
- Chránit tato práva před zneužitím

Vynálezy

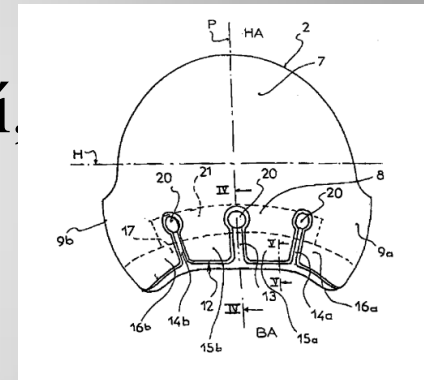
- Zákon č. 527/1990 Sb., o vynálezech a zlepšovacích návrzích

Technické řešení (výrobek, směs, zapojení, technologie....)

Podmínky patentovatelnosti:

- novost
- průmyslová využitelnost
- vynálezecká činnost

Doba platnosti max. 20 let



Patent č. 291433

Ochranná helma s pružně
deformovatelnou částí skořepiny

Za vynálezy se nepovažují:

- objevy, vědecké teorie, matematické metody
- estetické výtvořy
- plány, pravidla a způsoby vykonávání duševní činnosti, hraní her
- vykonávání obchodní činnosti
- programy počítačů, podávání informací.
- chirurgické a diagnostické metody se nepovažují za průmyslově využitelné



Příhláška vynálezu

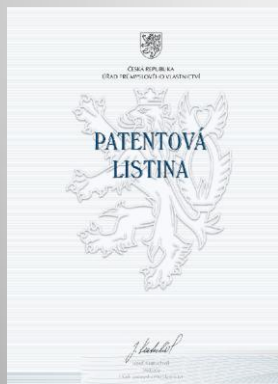
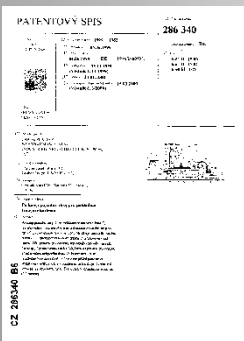
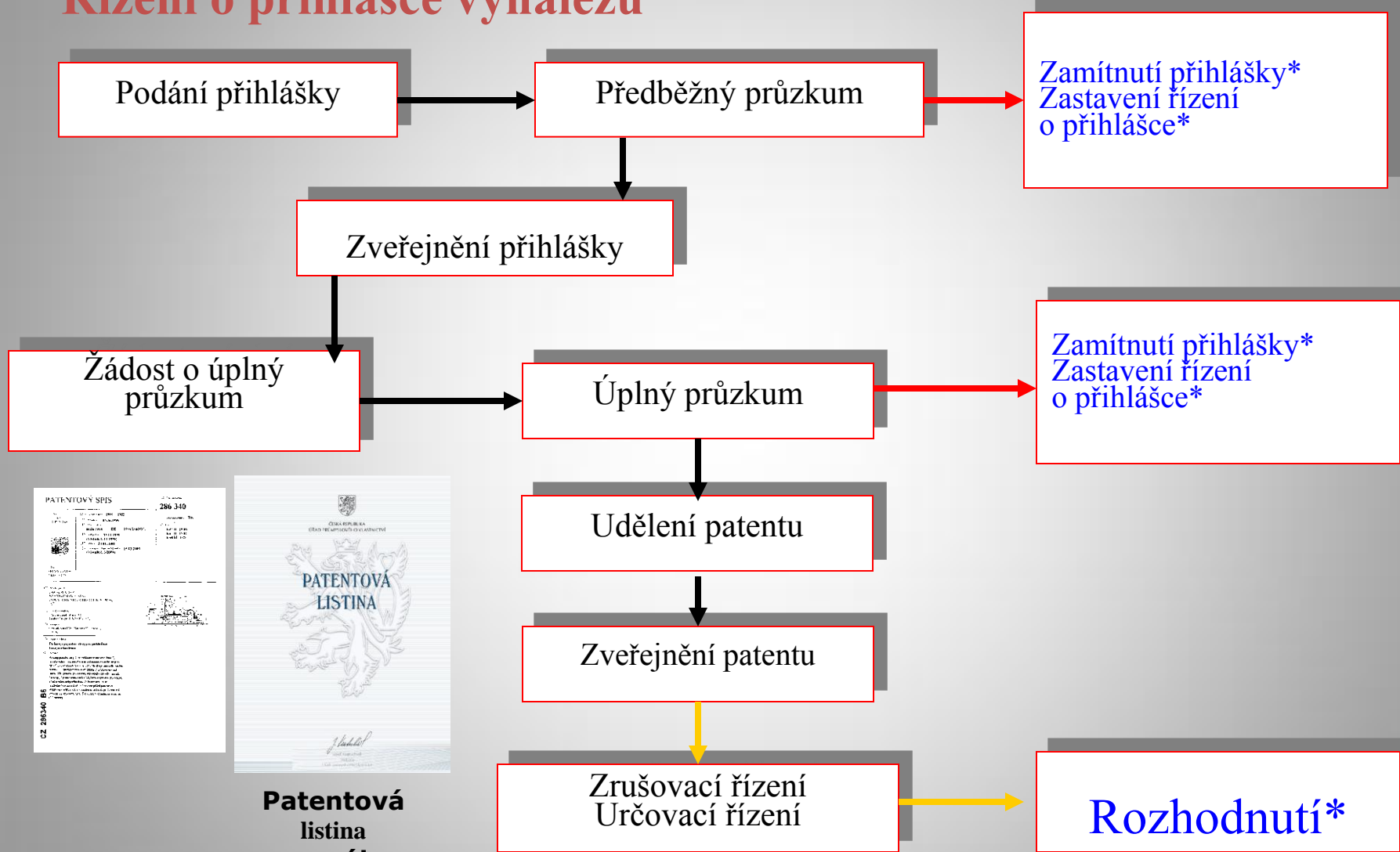
- tiskopis přihlášky se žádostí o udělení patentu
- popis vynálezu
- patentové nároky
- výkresy
- anotace

ÚŘAD PRŮMYŠLOVÉHO VLASTNICTVÍ Antonína Čermáka 2a 180 88 Praha 8 Telefon: 220 383 111 Fax: 224 324 718 E-mail: posta@upv.cz		WWW.UPV.CZ
PŘIHLÁŠKA VYNÁLEZU se žádostí o udělení patentu		
Úplní Úřad Pořadové číslo: Správní značka přihlášky: Povolzení o přijetí vydáno dne: <input type="text"/>		
MPT	
Vyřizuje	
Kód	
1. DRUH PŘIHLÁŠKY		
Příhláška NÁRODNÍ (s označením vřesem) <input type="checkbox"/>	nebo ZAHRANIČNÍ <input type="checkbox"/>	
Příhláška PCT – národní fáze, číslo přihlášky PCT	<input type="text"/>	Dat. mez. podání <input type="text"/>
Žádost o přeměnu z EP na přihlášku národní, číslo přihlášky EP	<input type="text"/>	Dat. EP podání <input type="text"/>
Příhláška VYLOUČENÁ z původně podané PV, číslo přihlášky PV	<input type="text"/>	
2. NÁZEV VYNÁLEZU		
<input type="text"/>		
3. POČET PŘIHLÁŠOVATELŮ		
<input type="text"/>		

Formulář č. P01 Verze: 2009
1/5



Řízení o přihlášce vynálezu



**Patentová
listina
na vynález**

* možnost podat rozklad

Dodatková ochranná osvědčení (SPC)

poskytuje účinné látky, chráněné patentem, prodlouženou dobu ochrany po skončení platnosti patentu, jako kompenzaci doby, kdy přípravek

(léčivo nebo přípravek na ochranu rostlin)

obsahující tuto účinnou látku, podléhal procesu schvalování



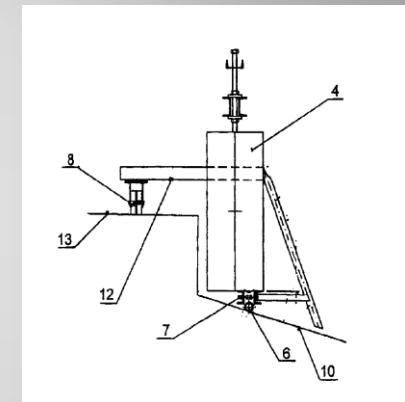
Užitné vzory

- Zákon č. 478/1992 Sb., o užitných vzorech (také č. 527/1990 Sb.)

Technické řešení (NE! výrobní způsoby a pracovní postupy)

Podmínky zápisu:

- novost
- průmyslová využitelnost
- přesahuje rámec pouhé řemeslné dovednosti



Užitný vzor
Č. zápisu 20826
Posuvné bednění dna
tunelu

Doba platnosti zápisu je max. 10 let



Užitné vzory

- tiskopis přihlášky se žádostí o zápis užitého vzoru
- popis technického řešení
- nároky na ochranu
- výkresy

ÚŘAD PRŮMYSLŮVĚHO VLASTNICTVÍ Antonína Čermáka 2a 190 08 Praha 6 Telefon: 220 383 111 Fax: 224 324 718 E-mail: posta@upv.cz		WWW.UPV.CZ
PŘÍHLÁŠKA UŽITÉHO VZORU se žádostí o zápis užitého vzoru do rejstříku		
Úřad Úřad Poštovní číslo: Spisová značka přihlášky: Potvrzení o přijetí vyřádané úřad		
MPPT Výřizuje Kód		
1. DRUH PŘÍHLÁŠKY		
Přihláška NÁRODNÍ (sazec včetně) <input type="checkbox"/> nebo ZAHRANIČNÍ <input type="checkbox"/>		
Přihláška PCT – národní fáze, číslo přihlášky PCT <input type="text"/> Dat. mez. podání <input type="text"/>		
Žádost o převzetí z EP na přihlášku národní, číslo přihlášky EP <input type="text"/> Dat. EP podání <input type="text"/>		
Přihláška VYLOUČENÁ z původně podané PUV, číslo přihlášky PUV <input type="text"/>		
Přihláška ODBOČENÁ z původně podané patentové přihlášky, číslo přihlášky PCT, EP <input type="text"/>		
2. NÁZEV UŽITÉHO VZORU		
<input type="text"/>		
3. POČET PŘÍHLÁŠOVATELŮ		
<input type="text"/>		

Formář č. P102 verze: 2009
15



Řízení o přihlášce užitečného vzoru

Podání přihlášky

Průzkum zápisné
způsobilosti

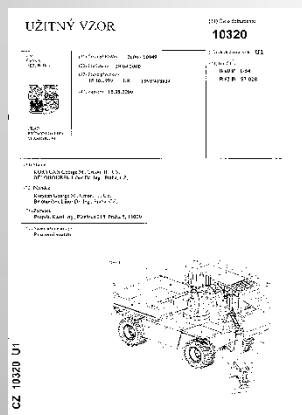
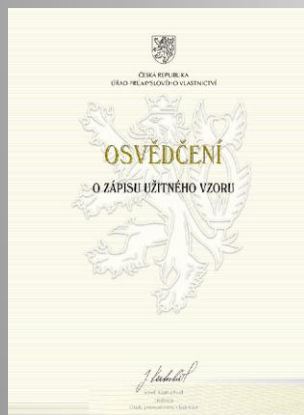
Zamítnutí přihlášky*
Zastavení řízení
přihlášce*

Zápis užitečného vzoru do
rejstříku

Zveřejnění užitečného vzoru

Výmazové řízení
Určovací řízení

Rozhodnutí*



Osvědčení o zápisu
užitečného vzoru

* možnost podat rozklad

Vynález

- technické řešení
- podmínky patentovatelnosti
 - novost
 - průmyslová využitelnost
 - vynálezecká činnost

- doba platnosti max. 20 let
- délka řízení 2-3 roky
- cena cca 170 000,- Kč

Užitný vzor

- technické řešení (NE způsoby...)
- podmínky zápisu
 - novost
 - průmyslová využitelnost
 - přesahuje rámec řemeslné dovednosti

- doba platnosti max. 10 let
- délka řízení 4-6 měsíců
- cena cca 13 000,- Kč



Přihlašování do zahraničí

Patenty (užité vzory)

- Národní cestou
- Podáním Evropské patentové přihlášky
- Podáním mezinárodní (PCT) přihlášky

**Antrag auf Erteilung eines
Requst for grant of a Euro
Requête en délivrance d'un**

Nachreichung von Form 1001 zu einer früher eingereichten Anmeldung nach Regel 40 (1) von Form 1001 (Rechtlicher Hinweis: In a previous application under Rule 40(1) on Dépot du formulaire 1001 pour une demande déposée antérieurement au titre de la règle 40(1))

Bestätigung einer bereits durch das eingereichten Anmeldung vom Confirmation of a previously filed application already filed by you

Nur für amtlichen Gebrauch / For official use only / Cadre réservé à l'administration

1. Anmeldungsnummer / Application No. / Numéro de dépôt

2. Datum der Einreichung / Date of receipt / Date de réception

3. Tag des Eingangs beim EPA (Regel 28 (4b)) / Date of receipt at EPO (Rule 28(4b)) / Date de réception à l'OEB (Règle 28(4b))

4. Anmeldung / Date of filing / Date de dépôt

5. Es wird die Erteilung eines europäischen Patents und gemäß Artikel 54 des Übereinkommens über die Erteilung eines europäischen Patents / It is requested that a European patent be granted and in accordance with Article 54, see hereby requested / Il est demandé la délivrance d'un brevet européen et, conformément à l'article 54, l'accusé de la demande

6.1 Der Anmelder verzichtet auf die Aufhebung nach Regel 70 (2), zu widerrufen, ist die Anmeldung aufrechtzuerhalten wird. / The applicant waives the right to be asked whether he wishes to proceed with the application (Rule 70(2)). / Le demandeur renonce à être interrogé, conformément à la règle 70(2), de savoir s'il souhaite maintenir sa demande.

6.2 Zeichen des Anmelders oder Vertreters (max. 10 Positionen) / Applicant's or representative's reference (max. 10 characters) / Référence du demandeur ou du mandataire (max. 10 caractères ou espaces)

Anmelder / Applicant / Demandeur

7. Name / Name

8. Anschrift / Address / Adresse

9. Zustellanschrift / Address for correspondence / Adresse pour la correspondance

TRAM PFL

PCT REQUEST

The undersigned requests that the present international application be processed according to the Patent Cooperation Treaty.

Applicant's or agent's file reference (if desired) (12 characters maximum)

Box No. I TITLE OF INVENTION

Box No. II APPLICANT This person is also inventor

Name and address: (Family name followed by given name; for a legal entity, full official designation. The address must include postal code and name of country. The country of the address indicated in this Box is the applicant's State (that is, country of residence if no State of residence is indicated below.)

Telephone No.
Facsimile No.
Applicant's registration No. with the Office

E-mail notification: Marking one of the check-boxes below authorizes the receiving Office, the International Searching Authority, the International Bureau and the International Preliminary Examining Authority to use the e-mail address indicated in this Box to send notifications issued in respect of this international application to that e-mail address if those offices are willing to do so.

as advance copies followed by paper notifications; or exclusively in electronic form (no paper notifications will be sent).

E-mail address:
State (that is, country) of nationality: State (that is, country) of residence:

This person is applicant all designated States except the United States of America the United States of America the States indicated in for the purpose of the Supplemental Box

Box No. III FURTHER APPLICANT(S) AND/OR (FURTHER) INVENTOR(S)

Further applicant and/or (further) inventors are indicated on a continuation sheet.

Box No. IV AGENT OR COMMON REPRESENTATIVE, OR ADDRESS FOR CORRESPONDENCE

The person identified below is hereby/has been appointed to act on behalf of the applicant(s) before the competent International Authorities as:

agent common representative

Name and address: (Family name followed by given name; for a legal entity, full official designation. The address must include postal code and name of country.)

Telephone No.
Facsimile No.
Agent's registration No. with the Office

E-mail notification: Marking one of the check-boxes below authorizes the receiving Office, the International Searching Authority, the International Bureau and the International Preliminary Examining Authority to use the e-mail address indicated in this Box to send notifications issued in respect of this international application to that e-mail address if those offices are willing to do so.

as advance copies followed by paper notifications; or exclusively in electronic form (no paper notifications will be sent).

Address for correspondence: Mark this check-box where an agent or common representative has been appointed and the space above is used instead to indicate a special address to which correspondence should be sent.

Form PCT/EO/101 (first sheet) (January 2010)



Rešerše = vyhledávání odborných informací

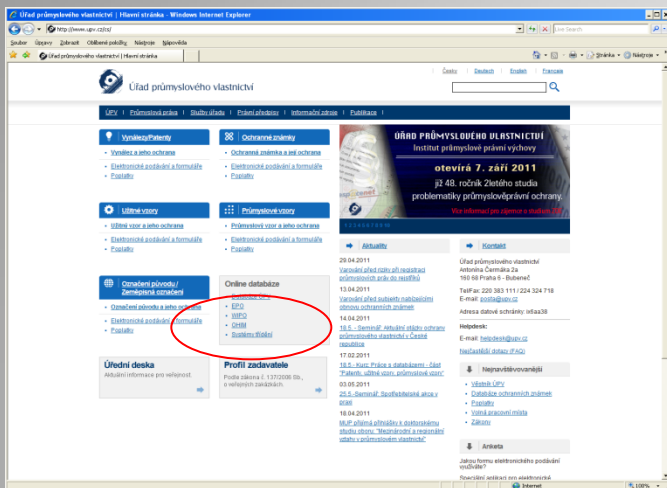
Podle:

- **druhu průmyslového práva**
- **na stav techniky a na novost**
- **rešerše na porušení (patentovou čistotu)**
- **rešerše na bibliografická data**
 - číslo přihlášky, číslo publikovaného dokumentu
 - na klíčová slova (název, anotace)
 - jmenné (původce, majitel, přihlašovatel)
- **rešerše na patentovou rodinu**
 - ekvivalenty jednoho dokumentu ve více zemích
- **průběžné sledování stavu techniky (MPT)**
- **monitorování změn právního stavu**

Patentové rešerše na stav techniky

- Cíl rešerše je zjistit stav techniky, který je relevantní k danému technickému řešení.
- Stavem techniky je vše, co bylo již zpřístupněno veřejnosti kdekoliv na světě

Systemy třídění



- pro technická řešení
- ochranné známky
- průmyslové vzory

pro technická řešení....

- rešeršní systém pro průzkumy patentovatelnosti a stavu techniky
- musí vystihovat podstatu předmětu přihlášky vynálezu
- předmět přihlášky je nutné zařadit do všech tříd, které odpovídají jeho podstatě



Mezinárodní patentové třídění

- mezinárodně jednotné zařídění patentových dokumentů vytváří z MPT vynikající rešeršní systém pro průzkumy patentovatelnosti a stavu techniky
- musí vystihovat podstatu předmětu přihlášky vynálezu
- předmět přihlášky je nutné zařídít do všech tříd, které odpovídají jeho podstatě
- je nejpoužívanějším patent. tříděním ve světě
- MPT používají prakticky všechny státy PUÚ (cca 100 států)



Příklad zápisu MPT

A 01 B 1/00 1/02

Sekce

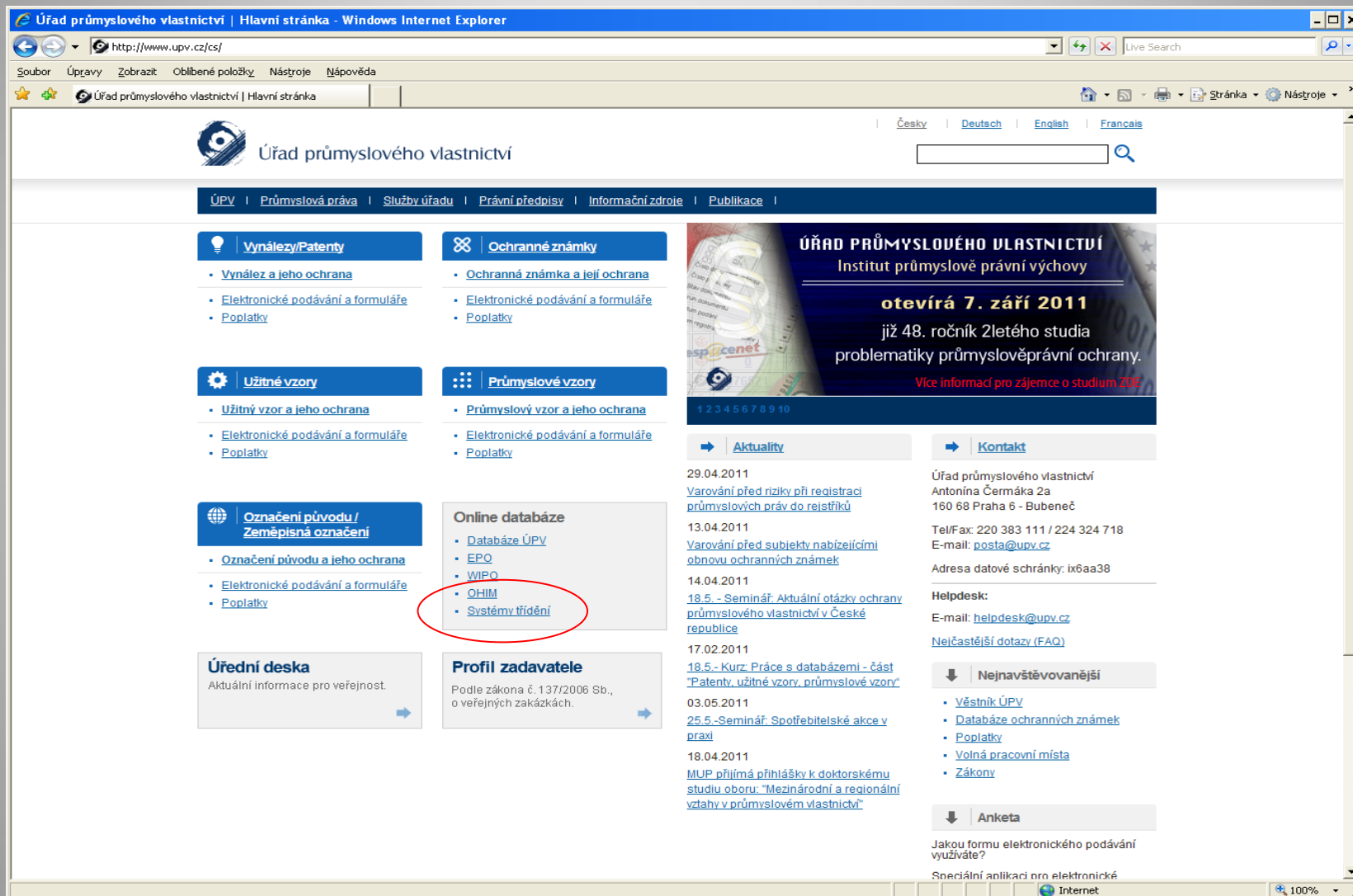
Třída

Podtřída

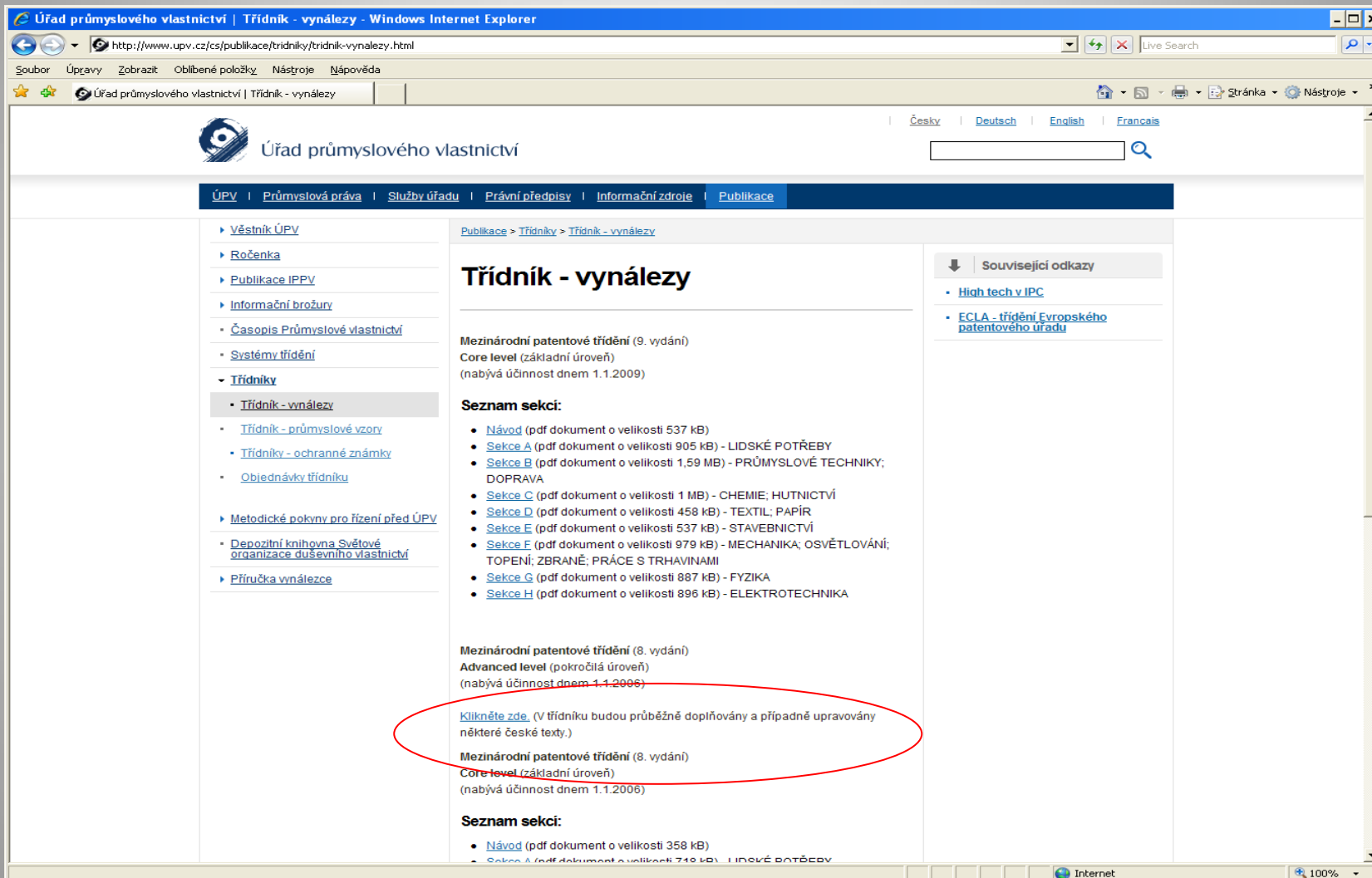
Hlavní skupina

Podskupina

Systemy třídění



Třídící systém vynálezů a užitných vzorů – MPT



Úřad průmyslového vlastnictví | Třídění - vynálezy - Windows Internet Explorer

http://www.upv.cz/cs/publikace/třidniky/třidnik-vynalezky.html

Úřad průmyslového vlastnictví | Třídění - vynálezy

Česky | Deutsch | English | Français

Úřad průmyslového vlastnictví

ÚPV | Průmyslová práva | Služby úřadu | Právní předpisy | Informační zdroje | Publikace

Publikace > Třídění > Třídění - vynálezy

Třídění - vynálezy

Mezinárodní patentové třídění (9. vydání)
Core level (základní úroveň)
(nabývá účinnost dnem 1.1.2009)

Seznam sekcí:

- [Návod](#) (pdf dokument o velikosti 537 kB)
- [Sekce A](#) (pdf dokument o velikosti 905 kB) - LIDSKÉ POTŘEBY
- [Sekce B](#) (pdf dokument o velikosti 1,59 MB) - PRŮMYSLOVÉ TECHNIKY; DOPRAVA
- [Sekce C](#) (pdf dokument o velikosti 1 MB) - CHEMIE; HUTNICTVÍ
- [Sekce D](#) (pdf dokument o velikosti 458 kB) - TEXTIL; PAPIR
- [Sekce E](#) (pdf dokument o velikosti 537 kB) - STAVEBNICTVÍ
- [Sekce F](#) (pdf dokument o velikosti 979 kB) - MECHANIKA; OSVĚTLOVÁNÍ; TOPENÍ; ZBRANĚ; PRÁCE S TRHAVINAMI
- [Sekce G](#) (pdf dokument o velikosti 887 kB) - FYZIKA
- [Sekce H](#) (pdf dokument o velikosti 896 kB) - ELEKTROTECHNIKA

Mezinárodní patentové třídění (8. vydání)
Advanced level (pokročilá úroveň)
(nabývá účinnost dnem 1.1.2006)

[Klikněte zde](#), (v třídění budou průběžně doplňovány a případně upravovány některé české texty.)

Mezinárodní patentové třídění (8. vydání)
Core level (základní úroveň)
(nabývá účinnost dnem 1.1.2006)

Seznam sekcí:

- [Návod](#) (pdf dokument o velikosti 358 kB)
- [Sekce A](#) (pdf dokument o velikosti 719 kB) - LIDSKÉ POTŘEBY



Číselník mezinárodního patentového třídění - Microsoft Internet Explorer

Soubor Úpravy Zobrazit Oblíbené Nástroje Nápověda

Zpět Hledat Obilbené

Adresa http://isdv.upv.cz/portal/pls/portal/hxmptn?psymb=A

Google Search Popups okay Check AutoLink AutoFill Options

A Najdi třídu jazyk en

Index

S A K **Sekce A — LIDSKÉ POTŘEBY**

T **ZEMĚDĚLSTVÍ**

C **A01** K ZEMĚDĚLSTVÍ ; LESNÍ HOSPODÁŘSTVÍ ; CHOV ZVÍŘAT ; LOV ; LAPÁNÍ ZVÍŘAT ; RYBOLOV

T **POTRAVINY ; TABÁK**

C **A21** K PEČENÍ ; ZAŘÍZENÍ PRO VÝROBU NEBO ZPRACOVÁNÍ TĚST ; TĚSTA PRO PEČENÍ **[1,8]**

C **A22** K ŘEZNICTVÍ ; ZPRACOVÁNÍ MASA ; ZPRACOVÁNÍ DRŮBEŽE NEBO RYB

C **A23** K POTRAVINY ; JEJICH ZPRACOVÁNÍ, NEZAHRNUTÉ V JINÝCH TŘÍDÁCH

C **A24** K TABÁK ; DOUTNÍKY ; CIGARETY ; KUŘÁCKÉ POTŘEBY

T **OSOBNÍ NEBO DOMÁCÍ PŘEDMĚTY**

C **A41** K ODĚVY

C **A42** K POKRÝVKY HLAVY

C **A43** K OBUV

C **A44** K GALANTERIE ; ŠPERKY

C **A45** K RUČNÍ NEBO CESTOVNÍ NÁČINÍ

C **A46** K ŠTĚTINOVÉ ZBOŽÍ

C **A47** K NÁBYTEK (uspořádání sedadel nebo jejich přizpůsobení pro vozidla nebo k nim **B60N**) DOMÁCÍ PŘEDMĚTY NEBO ZAŘÍZENÍ ; MLÝNKY NA KÁVU ; MLÝNKY NA KOŘENÍ ; VYSAVAČE PRACHU VŠEOBECNÉ (žebříky **E06C**)

T **ZDRAVÍ ; ZÁBAVA**

C **A61** K LÉKAŘSTVÍ NEBO ZVĚROLÉKAŘSTVÍ ; HYGIENA

C **A62** K ZÁCHRANA ŽIVOTA ; PROTIPOŽÁRNÍ ČINNOST (žebříky **E06C**)

C **A63** K SPORT ; HRY ; ZÁBAVA

Hotovo Internet

Mezinárodní patentové třídění CPC

třídění Evropského patentového úřadu
(DB ESPACENET)

- 1. ledna 2013 vstoupil v platnost nový systém patentového třídění vyvinutý Evropským patentovým úřadem (EPO) a Americkým patentovým a známkovým úřadem (USPTO) nazvaný **Cooperative Patent Classification (CPC)**, který nahradil dosud používaná třídící schémata obou úřadů.
- CPC je založeno na původním evropském patentovém třídění (ECLA) upraveném tak, aby odpovídalo standardům MPT.
- zahrnuje také např. znaky, které byly původně vytvořeny jako tzv. ICO kódy, skupiny USPC 705 týkající se obchodních metod, nebo sekci Y zabývající se zařídováním speciálních technologií. Celkem se jedná o zhruba 250 tisíc třídících znaků.



www.upv.cz

Úřad průmyslového vlastnictví | Hlavní stránka - Microsoft Internet Explorer

Soubor Úpravy Zobrazit Oblíbené Nástroje Nápořádá

Adresa http://www.upv.cz/cs.html

Úřad průmyslového vlastnictví

Česky | Deutsch | English | Français

ÚPV | Průmyslová práva | Služby úřadu | Právní předpisy | Informační zdroje | Publikace | Eurorubrika

Vynálezy/Patenty

- Vynález a jeho ochrana
- Elektronické podávání a formuláře
- Poplatky

Ochranné známky

- Ochranná známka a její ochrana
- Elektronické podávání a formuláře
- Poplatky

Užitné vzory

- Užitný vzor a jeho ochrana
- Elektronické podávání a formuláře
- Poplatky

Průmyslové vzory

- Průmyslový vzor a jeho ochrana
- Elektronické podávání a formuláře
- Poplatky

Označení původu / Zeměpisná označení

- Označení původu a jeho ochrana
- Elektronické podávání a formuláře
- Poplatky

Online databáze

- Databáze ÚPV
 - EPO
 - WIPO
 - OHIM
 - Systémy třídění

FORMULÁŘE **NOVÉ FORMULÁŘE** **NOVÉ FORMULÁŘE** **FORMULÁŘE**

Formuláře přihlášek a žádostí si můžete stáhnout a vyplňovat ve vašem počítači.

od 1. září 2009 ke stažení
NOVÉ FORMULÁŘE PŘIHLÁŠEK A ŽADOSTÍ

Vyplněné formuláře lze tisknout i ukládat včetně vyplněných dat a příloh.
Tyto formuláře jsou rovněž k dispozici na serveru pro elektronické podávání.

1 2 3 4 5 6 7 8

Aktuality

15.09.2009 ÚPV | Praha
Výzva k přihláškám ke jmenování za člena Výboru pro audit EPO

10.09.2009
Seminář Elektronická komunikace a služby ÚPV

01.09.2009 ÚPV | Praha
10. úřadní: intellectual property training for businesses - workshop

03.09.2009 ÚPV | Praha
20. mezinárodní stavební veletrh FOR ARCH

01.09.2009 ÚPV | Praha
Změny Společného prováděcího řádu k Madridské dohodě a Protokolu od 1. září 2009

24.08.2009
Nové formuláře přihlášek a žádostí

Kontakt

Úřad průmyslového vlastnictví
Antonína Čermáka 2a
160 68 Praha 6 - Bubeneč

Tel/Fax: 220 383 111 / 224 324 718
E-mail: posta@upv.cz

Helpdesk:
E-mail: helpdesk@upv.cz
Nejčastější dotazy (FAQ)

Eurorubrika
Ochrana průmyslového vlastnictví v EU

Úřední deska
Aktuální informace pro veřejnost.

Nejnavštěvovanější

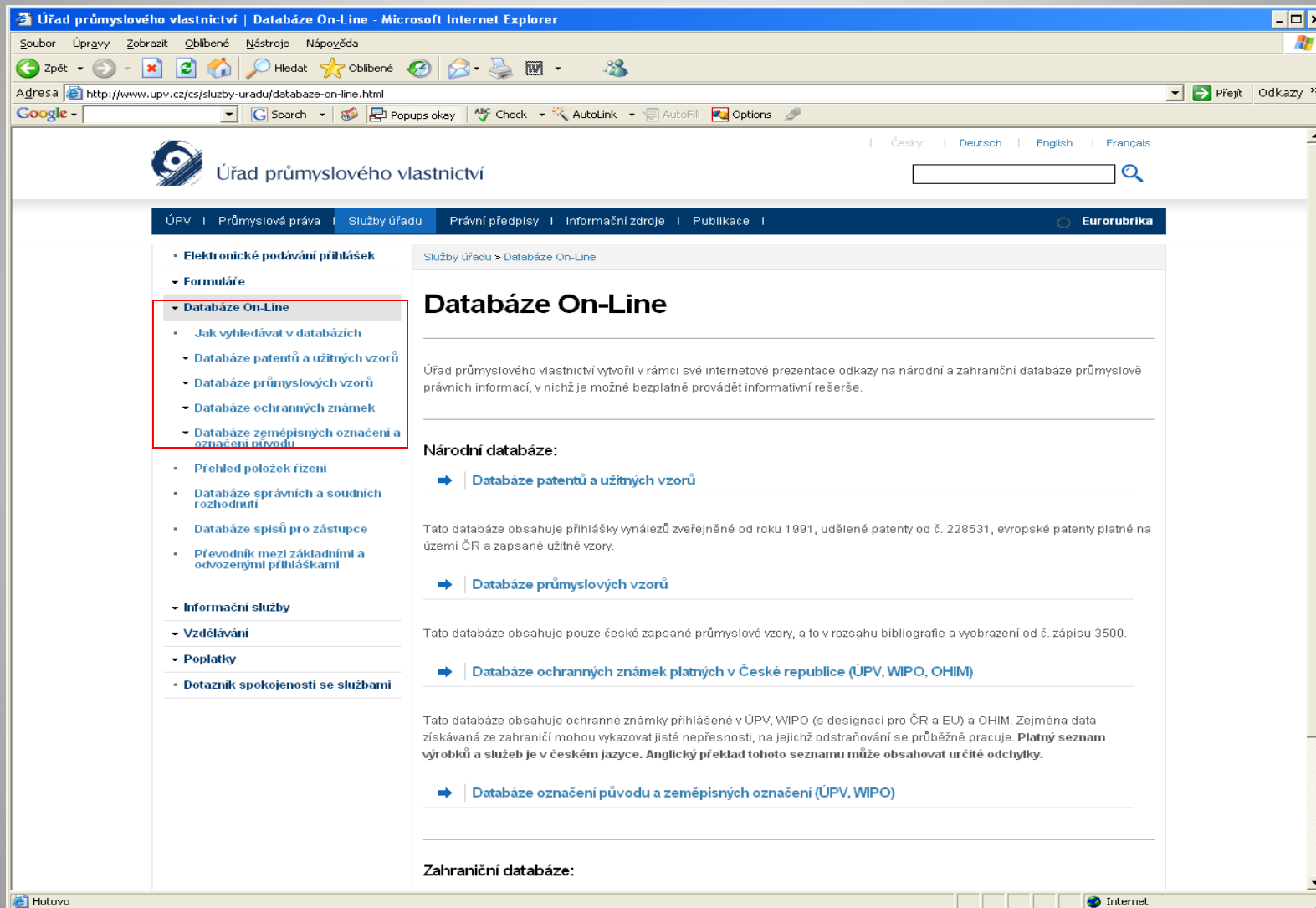
- Věstník ÚPV

Jak jste spokojeni s obsahem upv.cz?

Internet

DB Espacenet

Databáze On-line



Úřad průmyslového vlastnictví | Databáze On-Line - Microsoft Internet Explorer

Soubor Úpravy Zobrazit Oblíbené Nástroje Nápověda

Adresa <http://www.upv.cz/cs/sluzby-uradu/databaze-on-line.html>

Google Search Popups okay Check AutoLink AutoFill Options

Česky Deutsch English Français

Úřad průmyslového vlastnictví

Úřad průmyslového vlastnictví | Průmyslová práva | Služby úřadu | Právní předpisy | Informační zdroje | Publikace | Eurorubrika

Elektronické podávání přihlášek

Formuláře

Databáze On-Line

- Jak vyhledávat v databázích
- Databáze patentů a užitných vzorů
- Databáze průmyslových vzorů
- Databáze ochranných známek
- Databáze zeměpisných označení a označení původu

Přehled položek řízení

Databáze správních a soudních rozhodnutí

Databáze spisů pro zástupce

Převodník mezi základními a odvozenými přihláškami

Informační služby

Vzdělávání

Poplatky

Dotazník spokojenosti se službami

Služby úřadu > Databáze On-Line

Databáze On-Line

Úřad průmyslového vlastnictví vytvořil v rámci své internetové prezentace odkazy na národní a zahraniční databáze průmyslově právních informací, v nichž je možné bezplatně provádět informativní rešerše.

Národní databáze:

- [Databáze patentů a užitných vzorů](#)

Tato databáze obsahuje přihlášky vynálezu zveřejněné od roku 1991, udělené patenty od č. 228531, evropské patenty platné na území ČR a zapsané užité vzory.

- [Databáze průmyslových vzorů](#)

Tato databáze obsahuje pouze české zapsané průmyslové vzory, a to v rozsahu bibliografie a vyobrazení od č. zápisu 3500.

- [Databáze ochranných známek platných v České republice \(ÚPV, WIPO, OHIM\)](#)

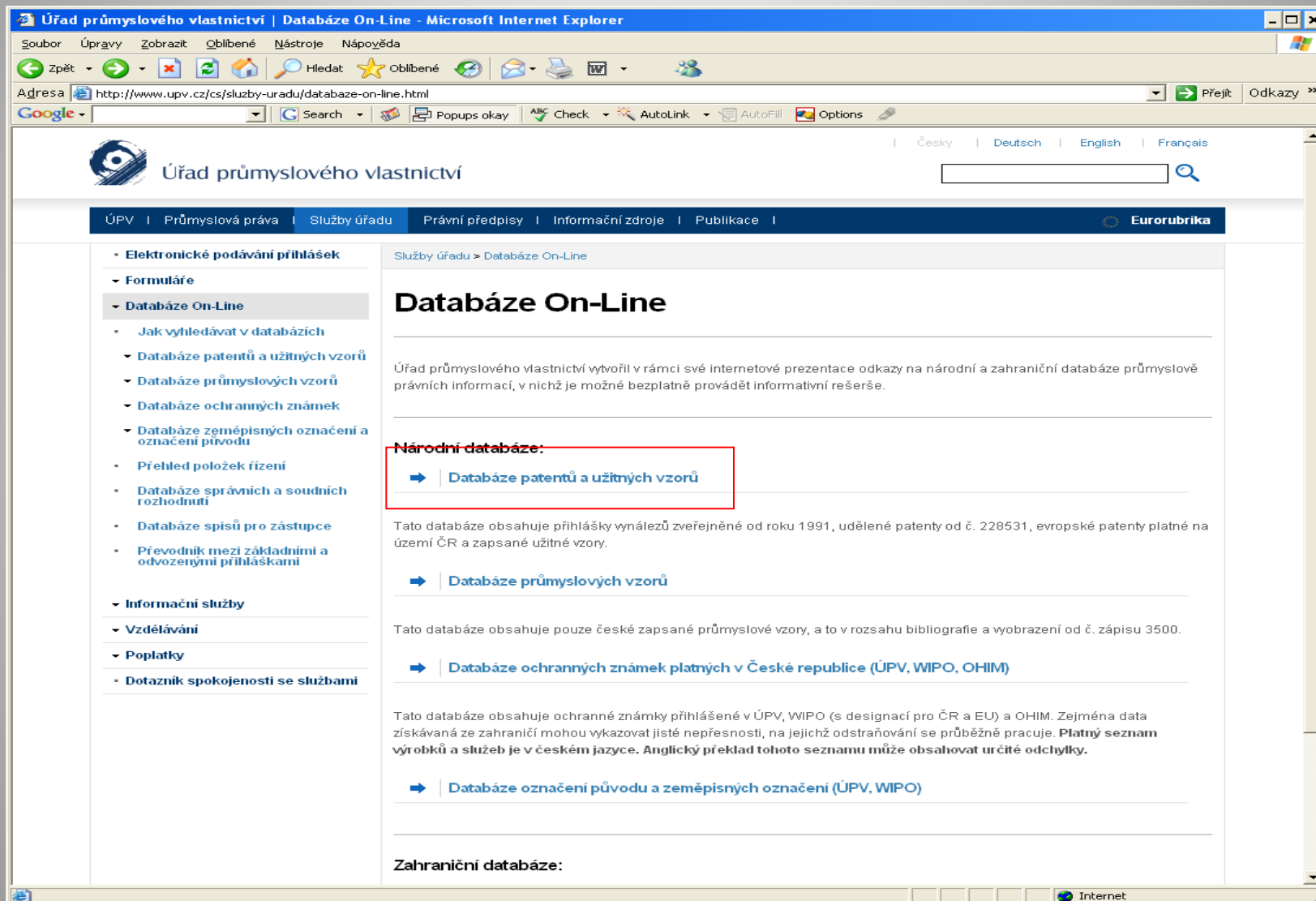
Tato databáze obsahuje ochranné známky přihlášené v ÚPV, WIPO (s designací pro ČR a EU) a OHIM. Zejména data získávaná ze zahraničí mohou vykazovat jisté nepřesnosti, na jejichž odstraňování se průběžně pracuje. **Platný seznam výrobků a služeb je v českém jazyce. Anglický překlad tohoto seznamu může obsahovat určité odchylky.**

- [Databáze označení původu a zeměpisných označení \(ÚPV, WIPO\)](#)

Zahraniční databáze:

Hotovo Internet

Databáze patentů a užitných vzorů



Úřad průmyslového vlastnictví | Databáze On-Line - Microsoft Internet Explorer

http://www.upv.cz/cs/služby-uradu/databaze-on-line.html

Úřad průmyslového vlastnictví

Česky | Deutsch | English | Français

ÚPV | Průmyslová práva | Služby úřadu | Právní předpisy | Informační zdroje | Publikace | Eurotribuna

- Elektronické podávání přihlášek
- Formuláře
- Databáze On-Line**
 - Jak vyhledávat v databázích
 - Databáze patentů a užitných vzorů**
 - Databáze průmyslových vzorů
 - Databáze ochranných známek
 - Databáze zeměpisných označení a označení původu
- Přehled položek řízení
- Databáze správních a soudních rozhodnutí
- Databáze spisů pro zástupce
- Převodník mezi základními a odvozenými přihláškami

Informační služby

Vzdělávání

Poplatky

Dotazník spokojenosti se službami

Služby úřadu > Databáze On-Line

Databáze On-Line

Úřad průmyslového vlastnictví vytvořil v rámci své internetové prezentace odkazy na národní a zahraniční databáze průmyslově právních informací, v nichž je možné bezplatně provádět informativní rešerše.

Národní databáze:

- ➔ **Databáze patentů a užitných vzorů**

Tato databáze obsahuje přihlášky vynálezů zveřejněné od roku 1991, udělené patenty od č. 228531, evropské patenty platné na území ČR a zapsané užitné vzory.

- ➔ **Databáze průmyslových vzorů**

Tato databáze obsahuje pouze české zapsané průmyslové vzory, a to v rozsahu bibliografie a vyobrazení od č. zápisu 3500.

- ➔ **Databáze ochranných známek platných v České republice (ÚPV, WIPO, OHIM)**

Tato databáze obsahuje ochranné známky přihlášené v ÚPV, WIPO (s designací pro ČR a EU) a OHIM. Zejména data získávaná ze zahraničí mohou vykazovat jisté nepřesnosti, na jejichž odstraňování se průběžně pracuje. **Platný seznam výrobců a služeb je v českém jazyce. Anglický překlad tohoto seznamu může obsahovat určité odchylky.**

- ➔ **Databáze označení původu a zeměpisných označení (ÚPV, WIPO)**

Zahraniční databáze:

Úřad průmyslového vlastnictví | Národní databáze - Microsoft Internet Explorer

Soubor Úpravy Zobrazit Oblíbené Nástroje Nápověda

Zpět Hledat Oblíbené

Adresa <http://www.upv.cz/cs/sluzby-uradu/database-on-line/database-patentu-a-uzitnych-vzorů/narodni-databaze.html> Přejít Odkazy

Google Search Popups okay Check AutoLink AutoFill Options

Česky Deutsch English Français

Úřad průmyslového vlastnictví

ÚPV | Průmyslová práva | Služby úřadu | Právní předpisy | Informační zdroje | Publikace | Eurorubrika

- Elektronické podávání přihlášek
- Formuláře
- Databáze On-Line
- Jak vyhledávat v databázích
- Databáze patentů a užitných vzorů
 - Národní databáze**
 - Zahraniční databáze
- Databáze průmyslových vzorů
- Databáze ochranných známek
- Databáze zeměpisných označení a označení původu
- Přehled položek řízení
- Databáze správních a soudních rozhodnutí
- Databáze spisů pro zástupce
- Převodník mezi základními a odvozenými přihláškami

Informační služby

Vzdělávání

Poplatky

Dotazník spokojenosti se službami

Služby úřadu > Databáze On-Line > Databáze patentů a užitných vzorů > Národní databáze

Národní databáze

- Databáze patentů a užitných vzorů:
- Základní vyhledávání
- Pokročilé vyhledávání
- Help

Než začnete provádět rešerše v databázi patentů a užitných vzorů, přečtete si prosím pozorně následující informace. Tato databáze obsahuje přihlášky vynálezů zveřejněné od roku 1991, udělené patenty od č. 228531, evropské patenty platné na území ČR a zapsané užité vzory.

- Přehled položek řízení

Datum poslední aktualizace – 03.03.2009 10:44

Copyright 2008 Úřad průmyslového vlastnictví
Vytvořeno firmou Telefonica O2 Business
Solutions, spol. s r. o.

- Mapa stránek
- Kontakty
- Prohlášení o přístupnosti
- Práva k jinému duševnímu vlastnictví

Hotovo Internet



Zadávání podmínek pro výběr přihlášky vynálezu/patentu/užitného vzoru - Windows Internet Explorer

http://isdv.upv.cz/portal/pls/portal/portlets.pts.frm

Úřad průmyslového vlastnictví

[Zpět na seznam databází](#)

Rešeršní databáze patentů a užitných vzorů

Data jsou aktuální ke dni: 10.05.2011 20:35

Databáze obsahuje české přihlášky vynálezů zveřejněné od roku 1991, patenty od č. 1, evropské patenty platné na území ČR a zapsané užitné vzory.
Vyhledávat můžete také [titulní strany národních patentů](#) podle jejich čísel, nebo [celé naskenované dokumenty](#).

Zadejte podmínky pro výběr

(21)	Číslo přihlášky		<input type="text"/>	např. 1988-535
(11)	Číslo dokumentu/zápisu	=	<input type="text"/>	např. 277680
(54)	Název	<input type="checkbox"/> *)	<input type="text"/>	např. %ventil%
(71/73)	Přihlašovatel/Majitel	<input type="checkbox"/> *)	<input type="text"/>	např. Škoda
(72/75)	Původce	<input type="checkbox"/> *)	<input type="text"/>	např. %Novák%
(22)	Datum podání přihlášky	=	<input type="text"/>	např.: 15.5.2000
(32)	Datum práva přednosti	=	<input type="text"/>	např. 12.4.1995
(40)	Datum zveřejnění vynálezu	=	<input type="text"/>	např. 04/1995
(47)	Datum zápisu/publikace patentu	=	<input type="text"/>	např. 12/1997
(51)	MPT		<input type="text"/>	např. B 60 N 2 / 42
(57)	Anotace	<input type="checkbox"/> *)	<input type="text"/>	např. %ventil% #)

Hledej Vyčisti

*) Při zaškrtnutí prohledává data bez ohledu na diakritiku.
#) Spisy EP nelze hledat pomocí slov obsažených v anotaci.

Pozn.: Atributy "Název", "Přihlašovatel/Majitel" a "Původce" je možné prohledávat fulltextově - tj. pokud uzavřete hledaný výraz do uvozovek, bude považován za spojený textový řetězec a vyhledávání vcelku tak, jak je zadán. Pokud chcete například nalézt všechny přihlášky vynálezů, které kdekoliv v názvu obsahují výraz "kolejové vozidlo", hledaný výraz zadejte ve tvaru "%kolejové vozidlo%", kdy procento nahrazuje libovolnou část textu. Pozor, při fulltextovém vyhledávání je vždy brán zřetel na diakritiku a záleží na pořadí slov v hledaném textu (například při dotazu na majitele patentu je vždy lepší zadat dva dotazy "Josef Novák" +

Hotovo Internet 100%



Zadávání podmínek pro výběr přihlášky vynálezu/patentu/užitného vzoru - Windows Internet Explorer

http://isdv.upv.cz/portal/pls/portal/portlets.pta.formular

Soubor Úpravy Zobrazit Oblíbené položky Nástroje Nápověda

Zadávání podmínek pro výběr přihlášky vynálezu/pate...

Česky English

Úřad průmyslového vlastnictví

[Zpět na seznam databází](#)

Rešerše Patenty a Užité vzory

Databáze obsahuje české přihlášky vynálezů zveřejněné od roku 1991, patenty od č. 1, evropské patenty platné na území ČR a zapsané užité vzory.
Titulní strany národních patentů můžete podle jejich čísla vyhledávat na adrese <http://isdv.upv.cz/portal/pls/portal/portlets.pta.frm>
Naskenované dokumenty podle jejich čísla nebo čísla přihlášky naleznete na adrese <http://isdv.upv.cz/portal/pls/portal/portlets.spis.formular>

Operátor OR je výpočetně velmi náročný. Používejte ho tedy jen v opodstatněných případech.

Poslední aktualizace databáze: 10.05.2011 20:35

Počet řádků výstupu: 10

Číslo dokumentu/zápisu	=		AND
Číslo přihlášky	=		AND
Stav dokumentu	=		AND
Druh dokumentu	=		AND
Datum podání	=		AND
Datum registrace v ÚPV (zahr.)	=		AND

Skupina: PV PUV EP SPC

Licence: Ano Ne Obojí

Platná nabídka licence:

Normalizovaný tvar *) : Vyhledávat fulltextově #) :

Řadit sestupně:

Výstup: Typ 1 Typ 2 Typ 3

Hledat Vymaž formulář

*) Při zaškrtnutí prohledává data bez ohledu na diakritiku.

#) Atributy "Název", "Přihlašovatel/Majitel" a "Původce" je možné prohledávat fulltextově - při zaškrtnutí této volby bude každý z textů vyplněných do políček těchto atributů považován za spojený textový řetězec a vyhledán vcelku tak, jak byl zadán zadán. Pokud chcete například nalézt všechny přihlášky vynálezů, které kdekoli v názvu obsahují výraz "kolejové vozidlo", hledaný výraz zadejte ve tvaru %kolejové vozidlo% (bez uvozovek), kdy procento nahrazuje libovolnou část textu. Pozor, při fulltextovém vyhledávání je vždy brán zřetel na diakritiku a záleží na pořadí slov v hledaném textu (například při dotazu na majitele patentu je vždy lepší zadat dva dotazy "Josef Novák" + "Novák Josef").

Hotovo Internet 100%

Příklad zadání dotazu

Zadávání podmínek pro výběr přihlášky vynálezu/patentu/užitného vzoru - Windows Internet Explorer

http://isdv.upv.cz/portal/pls/portal/portlets.pta.formular

Soubor Úpravy Zobrazit Oblíbené položky Nástroje Nápořveda

Česky English

Úřad průmyslového vlastnictví

[Zpět na seznam databází](#)

Rešerše Patenty a Užité vzory

Databáze obsahuje české přihlášky vynálezů zveřejněné od roku 1991, patenty od č. 1, evropské patenty platné na území ČR a zapsané užité vzory.
Titulní strany národních patentů můžete podle jejich čísla vyhledávat na adrese <http://isdv.upv.cz/portal/pls/portal/portlets.pta.frm>
Naskenované dokumenty podle jejich čísla nebo čísla přihlášky naleznete na adrese <http://isdv.upv.cz/portal/pls/portal/portlets.spis.formular>
Operátor OR je výpočetně velmi náročný. Používejte ho tedy jen v opodstatněných případech.

Poslední aktualizace databáze: 10.05.2011 20:35

Počet řádků výstupu: 10

Číslo dokumentu/zápisu	=		AND
Název	=	reklamní and panel	AND
Stav dokumentu	=		AND
Druh dokumentu	=		AND
Datum podání	=		AND
Datum registrace v ÚPV (zahr.)	=		AND

Skupina: PV PUV EP SPC

Licence: Ano Ne Obojí

Platná nabídka licence:

Normalizovaný tvar *) : Vyhledávat fulltextové #) :

Řadit sestupně:

Výstup: Typ 1 Typ 2 Typ 3

Hledat Vymaž formulář

*) Při zaškrtnutí prohledává data bez ohledu na diakritiku.

#) Atributy "Název", "Přihlašovatel/Majitel" a "Původce" je možné prohledávat fulltextově - při zaškrtnutí této volby bude každý z textů vyplněných do políček těchto atributů považován za spojený textový řetězec a vyhledán vcelku tak, jak byl zadán. Pokud chcete například nalézt všechny přihlášky vynálezů, které kdekoli v názvu obsahují výraz "kolejové vozidlo", hledaný výraz zadejte ve tvaru %kolejové vozidlo% (bez úvozovek), kdy procento nahrazuje libovolnou část textu. Pozor, při fulltextovém vyhledávání je vždy brán zřetel na diakritiku a záleží na pořadí slov v hledaném textu (například při dotazu na majitele patentu je vždy lepší zadat dva dotazy "Josef Novák" + "Novák Josef").

Hotovo Internet 100%



Výsledky dotazu Rešerše Patenty a Užité vzory - Windows Internet Explorer
 http://isdv.upv.cz/portal/pls/portal/portlets.pta.vysledek
 Soubor Úpravy Zobrazit Oblíbené položky Nástroje Nápověda
 Výsledky dotazu Rešerše Patenty a Užité vzory



Výsledky dotazu Rešerše Patenty a Užité vzory

Poslední aktualizace databáze: 10.05.2011 20:35
 Dotaz: ((NAZK=REKLAMNÍ) AND (NAZK=PANEL))
 Nalezeno záznamů: 32, Zobrazují se záznamy: 1 až 10

	Č. příhlašky	Číslo dokumentu	Stav	MPT	Název	Příhlašovatel/Majitel
<input type="checkbox"/>	PV	1990-7034	Negativně ukončená po zveřejnění	G 09 F 7/02, 13/00, 13/02	Reklamní panel	EAST-WEST MEDIA a.s.
<input type="checkbox"/>	PUV	1993-689	Zaniklý dokument	G 09 F 11/00, G 09 F 21/00, H 04 J 14/00	Reklamní panel	Letecké přístroje Praha, s.r.o.
<input type="checkbox"/>	PUV	1994-2298	Zaniklý dokument	G 09 F 7/22, G 09 F 11/10	Reklamní panel s otočnými trojbokými hranoly	Letecké přístroj Praha, s.r.o.
<input type="checkbox"/>	PUV	1994-2929	Zaniklý dokument	G 09 F 7/00, G 09 F 7/18	Reklamní hodinový panel	I Tec group a.s.
<input type="checkbox"/>	PUV	1995-4445	Zaniklý dokument	G 09 F 13/02	Reklamní panel	EAST-WEST MEDIA a.s.
<input type="checkbox"/>	PUV	1996-5293	Zaniklý dokument	G 09 F 7/02, G 09 F 7/18	Prostorový reklamní panel	Zdeněk Kopic
<input type="checkbox"/>	PUV	1997-6279	Zaniklý dokument	G 09 F 7/20	Reklamní panel	Jaroslav MUSIL Ing.
<input type="checkbox"/>	PUV	1997-6314	Zaniklý dokument	G 09 F 7/08	Oboustranný reklamní panel	Evžen PELEŠKA Ing.
<input type="checkbox"/>	PUV	1997-6907	Výmaz dokumentu	G 09 F 7/02	Stavebnicový reklamní panel	INŽENÝRSKÉ PROJEKTY S.R.O.
<input type="checkbox"/>	PV	1998-1221	Negativně ukončená po zveřejnění	G 09 F 15/00, G 09 F 17/00	Reklamní panel	CWL HOLDING AG VILLA BELLEVUE RABBIT S. R. O.

1

Přejít

Další

Zpět na formulář

Vybraný hitlist Hromadný detail



Výpis z databáze Patentů a Užiténých vzorů - Windows Internet Explorer

http://isdv.upv.cz/portal/pls/portal/portlets.pta.detail

Úřad průmyslového vlastnictví

Výpis z databáze Patentů a Užiténých vzorů

Údaje byly získány dne 11.05.2011 14:00. Na základě dat ze dne (poslední aktualizace DB): 10.05.2011 20:35.
17 z 32

Číslo přihlášky:	2001-12226
Číslo zápisu:	11620
Datum přihlášení:	27.07.2001
Název:	Reklamní panel s prosvětlenou plochou desek (EN: Advertising panel with illuminated surface of boards)
Přihlašovatel/Majitel:	BigBoard Praha, a.s., Praha 10, CZ
Původce:	Kisugite George, Praha, CZ
Užiténý vzor v platnosti:	27.07.2011
MPT:	G 09 F 13/00, G 09 F 13/04
Datum zápisu:	11.10.2001
Datum zveřejnění zápisu:	12.12.2001
Stav:	Platný dokument
Druh:	PUV - národní s žádostí o zapsání do rejstříku

Předchozí Zpět na hitlist **Přehled položek řízení** **Naskenovaný dokument** Další

Pozn.: Stav probíhajícího řízení je zřejmý z Přehledu položek řízení.

UPOZORNĚNÍ
Tento výpis má pouze informativní charakter a údaje pro jeho vytvoření byly získány na síti Internet.
Domníváte-li se, že obsahuje chyby, obraťte se prosím na Úřad průmyslového vlastnictví.
Údaje byly získány na <http://www.upv.cz> dne 11.5.2011 14:00.

Copyright 2008 Úřad průmyslového vlastnictví
Vytvořeno firmou Telefónica O2 Business Solutions, spol. s r. o.

- [Mapa stránek](#)
- [Práva k jinému duševnímu vlastnictví](#)
- [Kontakty](#)
- [Prohlášení o přístupnosti](#)

Hotovo Internet 100%



Přehled položek řízení

Data jsou aktuální ke dni: 11.05.2011 04:04

Číslo spisu: 2001-12226
Číslo ochranného dokumentu: 11620
Skupina: PUV - národní s žádostí o zapsání do rejstříku
Stav řízení: Platný dokument
Název/Znění: Reklamní panel s prosvětlenou plochou desek
Datum podání přihlášky: 27.07.2001
Oprávněná úřední osoba / umístění: archiv / archiv

Číslo položky	Datum příjmu	Datum odeslání	Název položky	Datum vyřízení žádosti	Datum nabytí právní moci	Poplatek uhrazen	Datum příjmu platby
12		12.08.2008	DRUHÉ PRODLOUŽENÍ PLATNOSTI				
11		23.07.2008	odpověď majiteli na jeho žádost				
10	21.07.2008		žádost o 2.prodloužení platnosti	12.08.2008		ANO	21.07.2008
9	21.07.2008		žádost o změnu názvu/sídla majitele	23.07.2008			
8		18.08.2005	PRODLOUŽENÍ PLATNOSTI				
7	28.07.2005		žádost o 1.prodloužení platnosti	18.08.2005		ANO	26.07.2005
6		15.10.2001	odeslání osvědčení o zápisu				
		11.10.2001	ZAPSÁNÍ UV				
4	20.09.2001		přepracované/doplněné podlohy				
3		27.08.2001	průzkum - formální vady				
2		15.08.2001	vyžádání poplatku				
1	27.07.2001		PUV - podání přihlašovatelem			ANO	22.08.2001



http://spisy.upv.cz/UtilityModels/FullDocuments/FDUM0011/uv011620.pdf - Windows Internet Explorer

http://spisy.upv.cz/UtilityModels/FullDocuments/FDUM0011/uv011620.pdf

Soubor Edit Přejít Oblíbené položky Nápověda

http://spisy.upv.cz/UtilityModels/FullDocuments/FDU...

1 / 6 100% Hledat

UŽITNÝ VZOR

(19) ČESKÁ REPUBLIKA	(21) Číslo přihlášky: 2001 - 12226 (22) Přihlášeno: 27.07.2001 (47) Zapsáno: 11.10.2001	(11) Číslo dokumentu: 11620 (13) Druh dokumentu: U1 (51) Int. Cl. ⁷ : G 09 F 13/00 G 09 F 13/04
-------------------------	--	---

ÚŘAD
PRŮMYSLOVÉHO
VLASTNICTVÍ

(73) Majitel :
BIGBOARD PRAHA, SPOL. S R.O., Praha, CZ;

(72) Původce :
Kisugite George, Praha, CZ;

(54) Název užitého vzoru:
Reklamní panel s prosvětlenou plochou desek



The screenshot shows the homepage of the Industrial Property Office (Úřad průmyslového vlastnictví). At the top, there is a navigation bar with links for Home, ÚPV, Průmyslová práva, Služby úřadu, Právní předpisy, Užitečné odkazy, Publikace, and Vzdělávání. A search bar is located on the right. Below the navigation bar, there are several main sections:

- Vynálezy/Patenty**: Vynález a jeho ochrana, Elektronické podávání a formuláře, Poplatky
- Ochranné známky**: Ochranná známka a její ochrana, Elektronické podávání a formuláře, Poplatky
- Užitné vzory**: Užitný vzor a jeho ochrana, Elektronické podávání a formuláře, Poplatky
- Průmyslové vzory**: Průmyslový vzor a jeho ochrana, Elektronické podávání a formuláře, Poplatky
- Označení původu / Zeměpisná označení**: Označení původu a jeho ochrana, Elektronické podávání a formuláře, Poplatky
- Online databáze**: Databáze ÚPV, EPQ, WIPQ, OHIM, Systém řízení
- Profil zadavatele**: Podle zákona č. 137/2006 Sb., o veřejných zakázkách.
- Úřední deska**: Úřední informace pro veřejnost.

On the right side, there is a large green banner for **PATENTUJ.CZ** with the text "Proč patentovat? Jak patentovat?". Below this banner are sections for **Aktuality** and **Kontakt**. The **Aktuality** section lists several news items with dates and titles, such as "22.5 - Seminář Právní úprava kybernetické bezpečnosti" and "26.04.2013 Tisková zpráva: Česká republika se ztrácí ve světě patentů". The **Kontakt** section provides the office's address, phone number, fax, and email addresses for helpdesk and the press officer.

Děkuji za pozornost a přeji hezký den

zcapkova@upv.cz