



VYNÁLEZY /  
PATENTY



UŽITNÉ  
VZORY



OCHRANNÉ  
ZNÁMKY



PRŮMYSLOVÉ  
VZORY



OZNAČENÍ PŮVODU  
A ZEMĚPISNÁ OZNAČENÍ

# Úvod do problematiky průmyslových práv a databází Úřadu průmyslového vlastnictví

Listopad 2023



ÚŘAD  
PRŮMYSLOVÉHO  
VLASTNICTVÍ

[upv.gov.cz](http://upv.gov.cz)



# Duševní vlastnictví



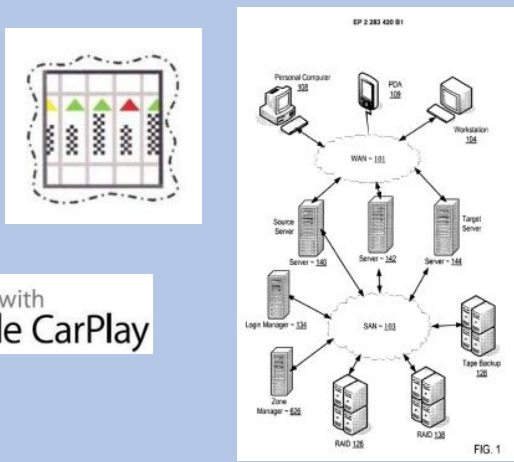
©

Icons representing creative works: a vinyl record, a CD, musical notation, a book, and the Mona Lisa painting.

**Autorské právo  
a související práva**

MINISTERSTVO  
KULTURY


Vytvoření díla  
(v objektivně vnímatelné podobě)



Works with  
Apple CarPlay

FIG. 1

**Průmyslová práva**



Žádost, zápis, udělení

# Průmyslová práva a jejich ochrana

Práva k **předmětům průmyslového vlastnictví** – nehmotným statkům, která vznikla vytvořením a uplatněním výsledků vědecko-technické činnosti

## Charakter průmyslověprávní ochrany

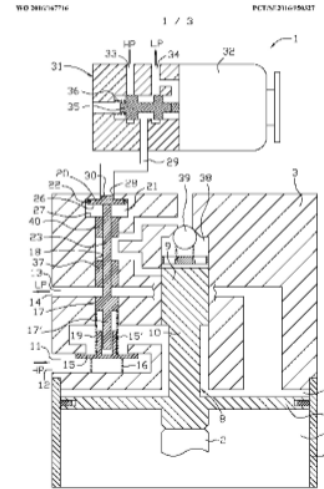
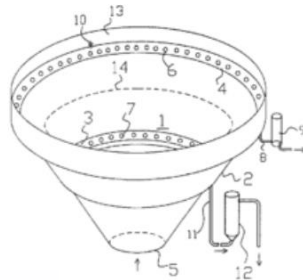
= formální – registrují se, platí se poplatky

= práva časově a teritoriálně omezená



# Průmyslová práva a jejich ochrana

Patenty, užité vzory  
Topografie polovodičových prvků



Ochranné známky  
Označení původu výrobku  
Zeměpisná označení



Průmyslové vzory



# Účinky ochrany pro vlastníka

- výlučné právo využívat
- chránit tato práva před zneužitím / právo záповědi
- převod, přechod, licence

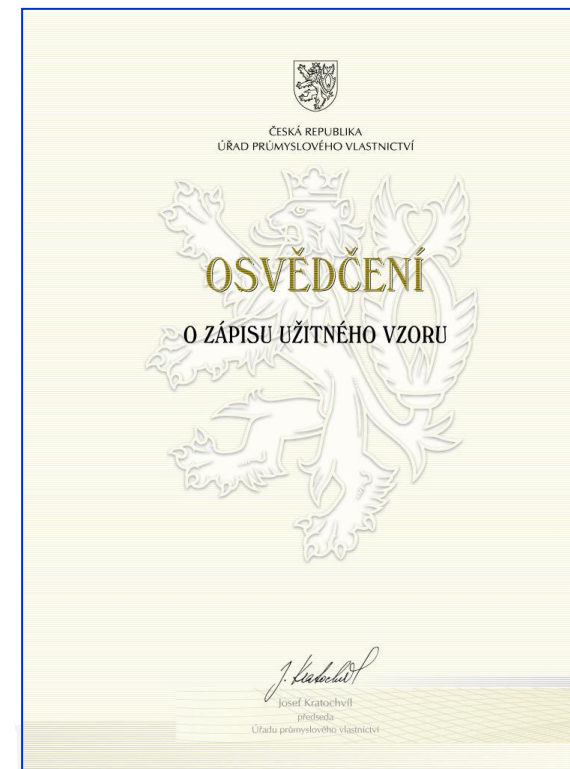
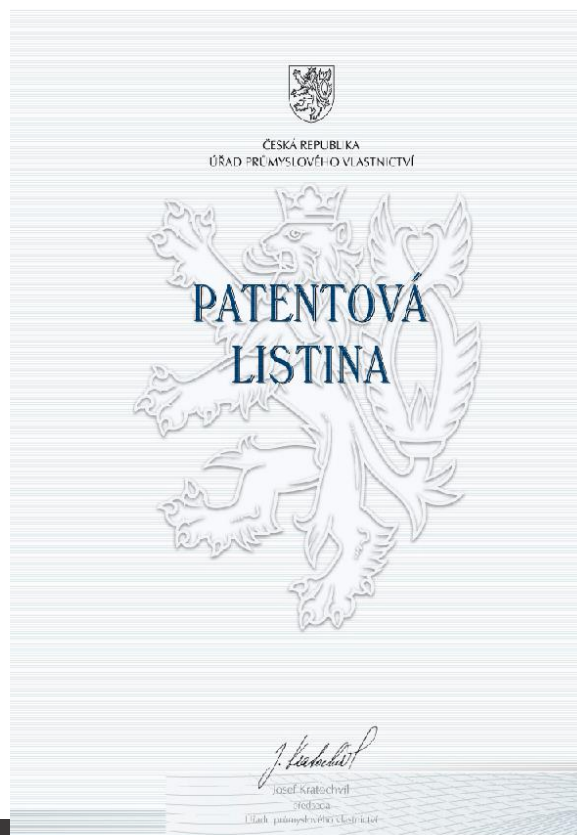
ČESKÁ REPUBLIKA  
ÚŘAD PRŮMYSLUVÉHO VLASTNICTVÍ

Výpis z rejstříku ochranných známek

(111) Číslo zápisu:	370335	(730) Vlastník
(220) Druh známky:	Slovní	(551) Záznam o kolektivní/certifikační ochranné známce
(220) Den podání:	09.05.2018	(510) Seznam výrobků a služeb
(151) Den zápisu:	28.12.2018	(156) Obnova zápisu
(320) Vznik práva přednosti:	09.05.2018	(791) Licenční smlouvy
(210) Číslo spisu:	547806	(800) Mezinárodní zápisy
(442) Datum zveřejnění přihlášky:	19.09.2018	(740) Zástupce vlastníka
<u>Číslování dle INID</u>		(180) Zánik práv k ochranné známce
<u>kódů - standard OMPI</u>		(500) Jiná práva, ostatní rozhodné

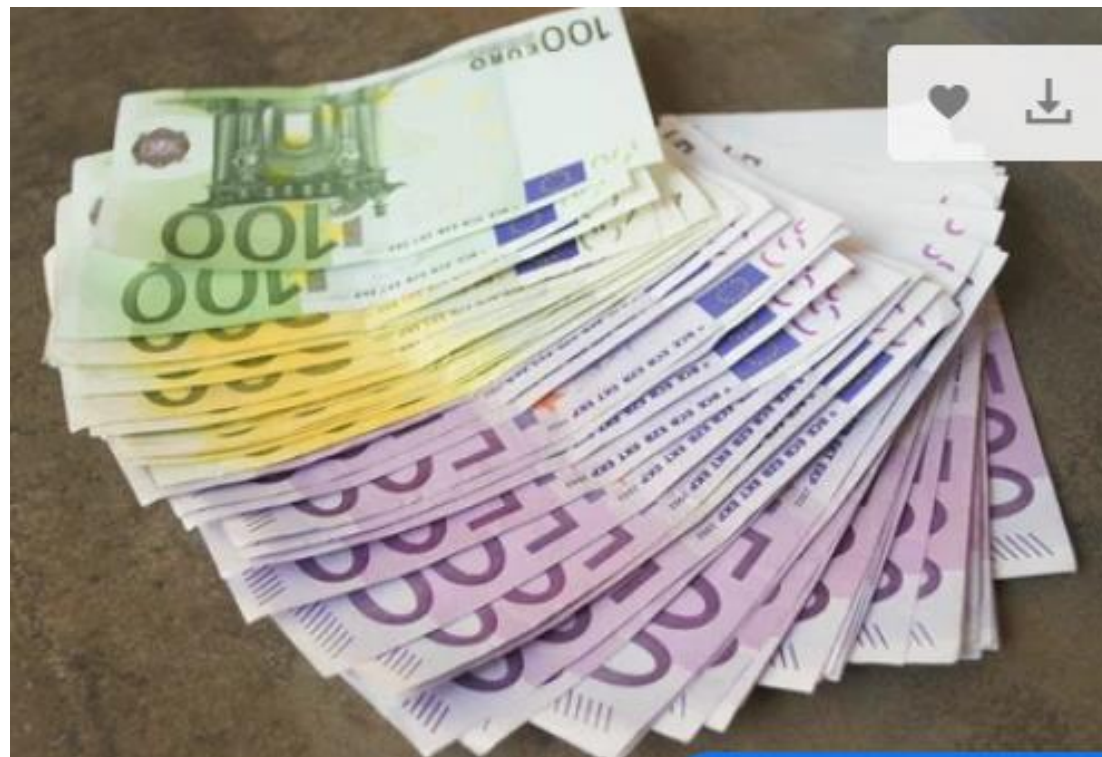
Tento výpis je neprodávající, má pouze informativní charakter a byl pořízen na Internetu.

(730)	Ing. Jakub Pokorný Kaňkova 341/12 160 00 Praha 6, Dejvice
(510)	(35) poskytování reklamního prostoru, rozhlasová a televizní reklama, reklamní a inzertní služby, výroba videonahrávek pro reklamní účely, poskytování prostor, času a médií pro reklamu, ankety ke zjištění veřejného mínění, marketing; (38) televizní vysílání a přenosy, vysílání programů přes internet, služby v oblasti vysílání videa uzámkou okružní dvířky, telekomunikace informací (včetně webových stránek); (41) psaní scénářů pro jiné než reklamní účely, přípravu zábavních programů k vysílání, zábrata prostřednictvím bezdrátového televizního vysílání, psaní blogů, vydávání webových časopisů, poskytování multimediální zábavy prostřednictvím webových stránek, produkce estrád, televizní produkce, fotografování, uvádění předem namíchaných zábavních pořadů, produkce zábavních pořadů a filmů, pořádání soutěží (vzdělávacích nebo zábavních); (45) seznamovací služby, seznamovací agentury.
	Typy výrobků a služeb: 35, 38, 41, 45



# Proč chránit průmyslové vlastnictví?

- Ochrana investic
  - Významný zdroj příjmů
  - Exkluzivní právo záповědi
  - Konkurenční výhoda
  - Marketingový nástroj
  - Průmyslověprávní informace
- = cenný zdroj technických, právních i obchodních informací



# Úřad průmyslového vlastnictví



rozhoduje v rámci správního řízení o poskytování ochrany a vede příslušné rejstříky o těchto předmětech průmyslových práv

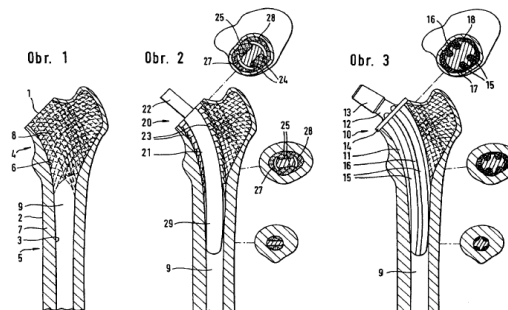
[upv.gov.cz](http://upv.gov.cz)

# Patenty

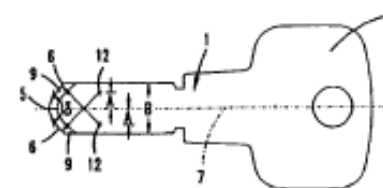
(Zákon č. 527/1990 Sb., o vynálezech a zlepšovacích návrzích)

## Právní ochrana vynálezů

- Novost
- Průmyslová využitelnost
- Vynálezecká činnost



Patent CZ č. [300826](#)



Patent CZ č. [298307](#)

vynálezy nejsou: objevy, vědecké teorie, matematické metody, plány, hraní her, **programy počítačů**, podávání informací, chirurgické a diagnostické metody.....

- Podání přihlášky se žádostí o udělení patentu
- Zaplacení poplatku
- Doba ochrany až 20 let (od data podání přihlášky)

**Priorita – 12 měsíců od podání přihlášky**

ÚŘAD PRŮMYSLUVÉHO VLASTNICTVÍ  
Antonína Čermáka 2a 180 88 Praha 6  
Telefon: 220 383 111 Fax: 224 324 718  
E-mail: [posta@upv.cz](mailto:posta@upv.cz) WWW.UPV.CZ

PŘIHLÁŠKA VYNÁLEZU  
se žádostí o udělení patentu

(Vyplnit Úřad)  
Pořadové číslo:  
Spisová značka přihlášky:  
Potvrzení o přijetí  
vydáno dne:  
MPT  
Vyřizuje  
Kód

1. DRUH PŘIHLÁŠKY  
Přihláška NÁRODNÍ (smaže krátkem)  nebo ZAHRANIČNÍ   
Přihláška PCT – národní fáze, číslo přihlášky PCT: \_\_\_\_\_ Dat. mez. podání: \_\_\_\_\_  
Žádost o přeměnu z EP na přihlášku národní, číslo přihlášky EP: \_\_\_\_\_ Dat. EP podání: \_\_\_\_\_  
Přihláška VYLOUČENÁ z původně podané PV, číslo přihlášky PV: \_\_\_\_\_

2. NÁZEV VYNÁLEZU

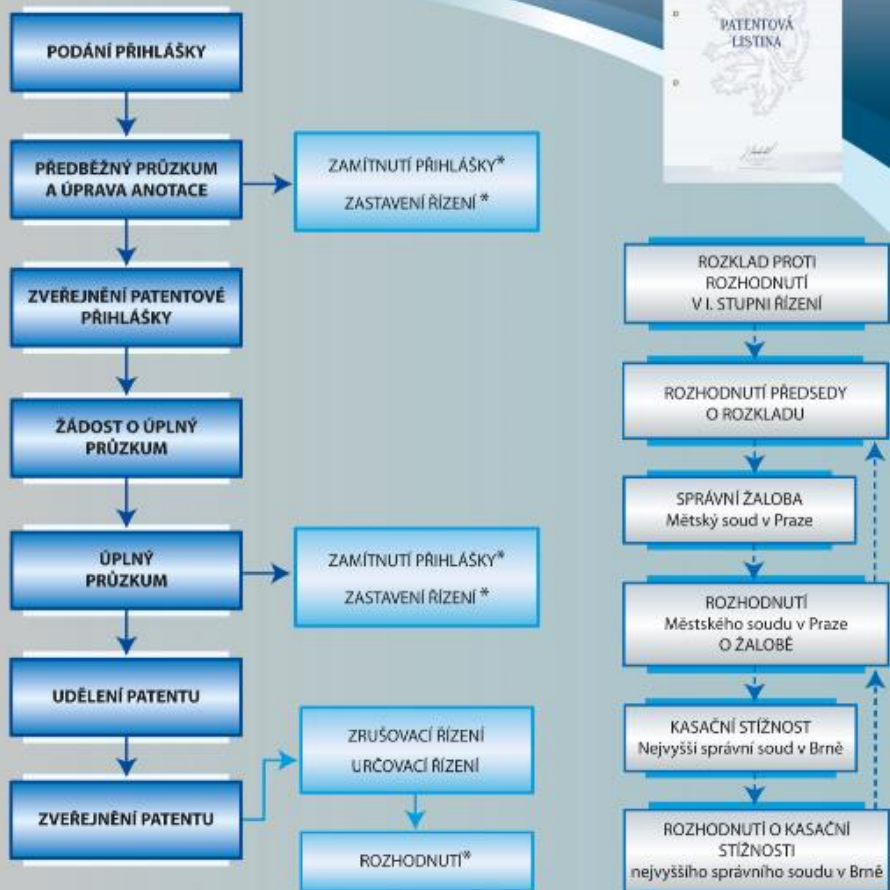
3. POČET PŘIHLÁŠOVATELŮ

Formulář č. P01 verze: 2000 1/5





# ŘÍZENÍ O PATENTOVÉ PŘIHLÁŠCE V ČESKÉ REPUBLICE



\* Možnost podat rozklad

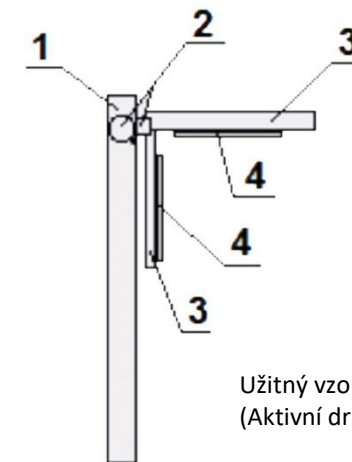
## Zákon č. 527/1990 Sb., o vynálezech a zlepšovacích návrzích

# Užitné vzory

Zákon č. 478/1992 Sb., o užitných vzorech

## Právní ochrana technických řešení

- Novost
- Průmyslová využitelnost
- Přesažení rámce pouhé odborné dovednosti



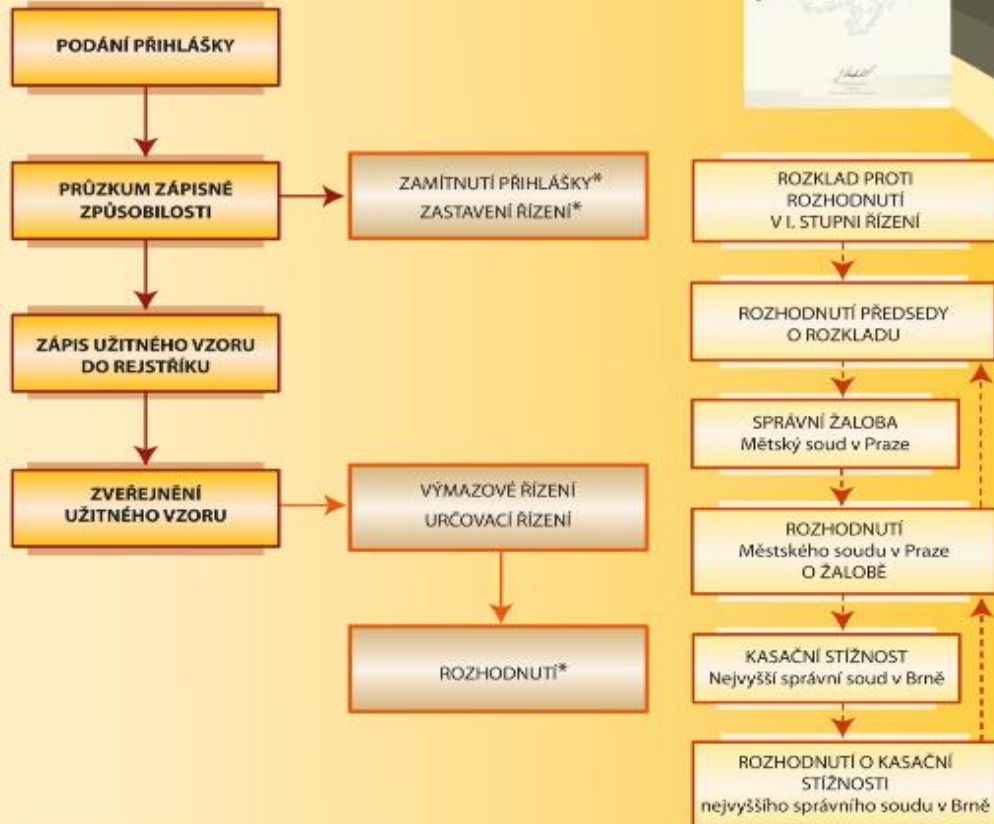
ÚŘAD PRŮMYSLUVÉHO VLASTNICTVÍ Antonína Čermáka 2a 190 08 Praha 6 Telefon: 220 383 111 Fax: 224 324 718 E-mail: posta@upv.cz		WWW.UPV.CZ
PŘIHLÁŠKA UŽITNÉHO VZORU se žádostí o zápis užitného vzoru do rejstříku		
<small>(Vyplní Úřad)</small> Pořadové číslo: Spisová značka přihlášky: Potvrzení o přijetí vydáno dne: MPT Vyřizuje Kód		
1. DRUH PŘIHLÁŠKY		
Přihláška NÁRODNÍ (sazíte stžem) <input type="checkbox"/> nebo ZAHRANIČNÍ <input type="checkbox"/>		
Přihláška PCT – národní fáze, číslo přihlášky PCT <input type="text"/> Dat. mez. podání <input type="text"/>		
Žádost o přeměnu z EP na přihlášku národní, číslo přihlášky EP <input type="text"/> Dat. EP podání <input type="text"/>		
Přihláška VYLouČENÁ z původně podané PUV, číslo přihlášky PUV <input type="text"/>		
Přihláška ODOBOČENÁ z původně podané patentové přihlášky, číslo přihlášky PIV, PCT, EP <input type="text"/>		
2. NÁZEV UŽITNÉHO VZORU		
<input type="text"/>		
3. POČET PŘIHLÁŠOVATELŮ		
<input type="text"/>		

Užitným vzorem **nelze** chránit:

- **způsoby výroby a pracovní činnosti**

- Podání přihlášky se žádostí o zápis užitného vzoru
- Zaplacení poplatku
- Doba ochrany až 10 let (od data podání přihlášky)

# ŘÍZENÍ O PŘIHLÁŠCE UŽITNÉHO VZORU V ČESKÉ REPUBLICE



\*Možnost podat rozklad

[Zákon č. 478/1992 Sb., o užitných vzorech](#)

# Různé cesty k patentové ochraně

- **Národní cesta**

- Platný pouze v zemi, kde byl udělen
- Mohou o něj žádat i občané jiných zemí
- Zakládá právo přednosti (prioritu) pro přihlašování do dalších zemí



- **Evropský patent (od 1.6.2023 + evropský patent s jednotným účinkem)**

- Svazek národních patentů v zemích, které si přihlašovatel určí



- **Patent Cooperation Treaty (PCT)**

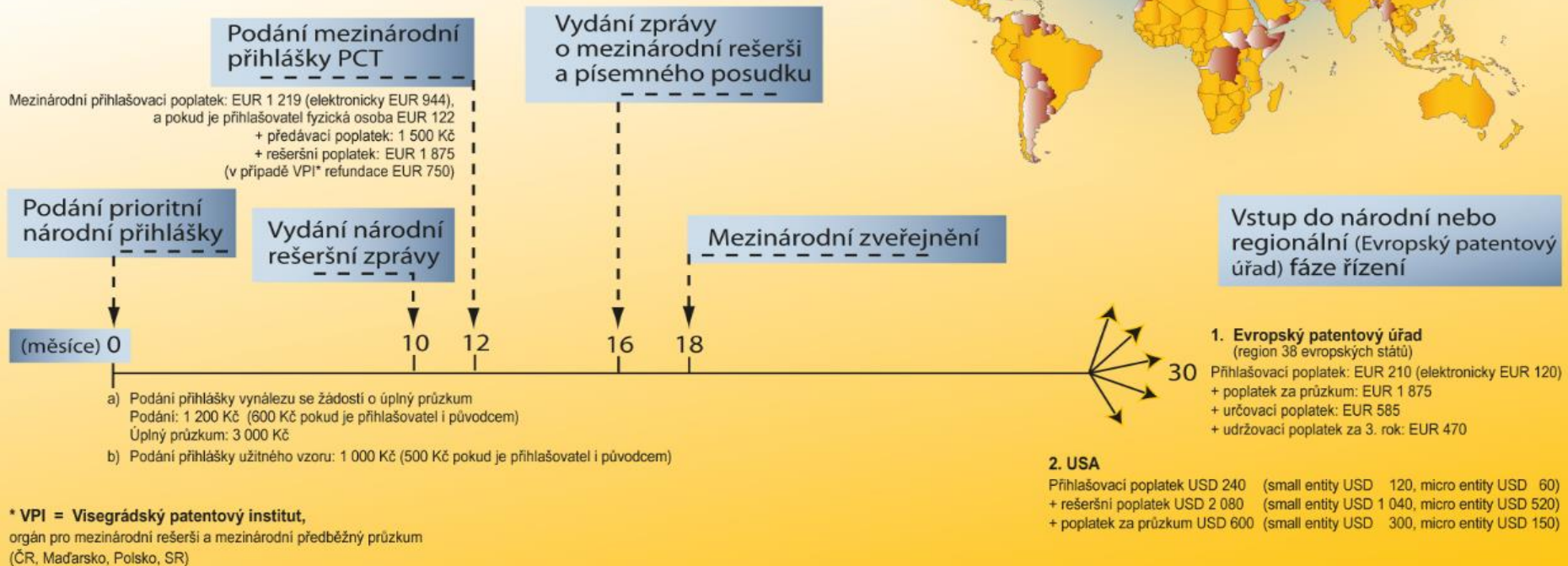
- Jedna přihláška pro cca 152 zemí
- Po podání jedné přihlášky následují průzkumy v jednotlivých zemích



**ŽÁDNÝ MEZINÁRODNÍ PATENT NEEXISTUJE!!!**

# JAK NABÍZET INOVACE SVĚTU

■ PCT (Smlouva o patentové spolupráci) = 152 států



2/2018

WWW.PATENTUJ.CZ



WWW.UPV.CZ

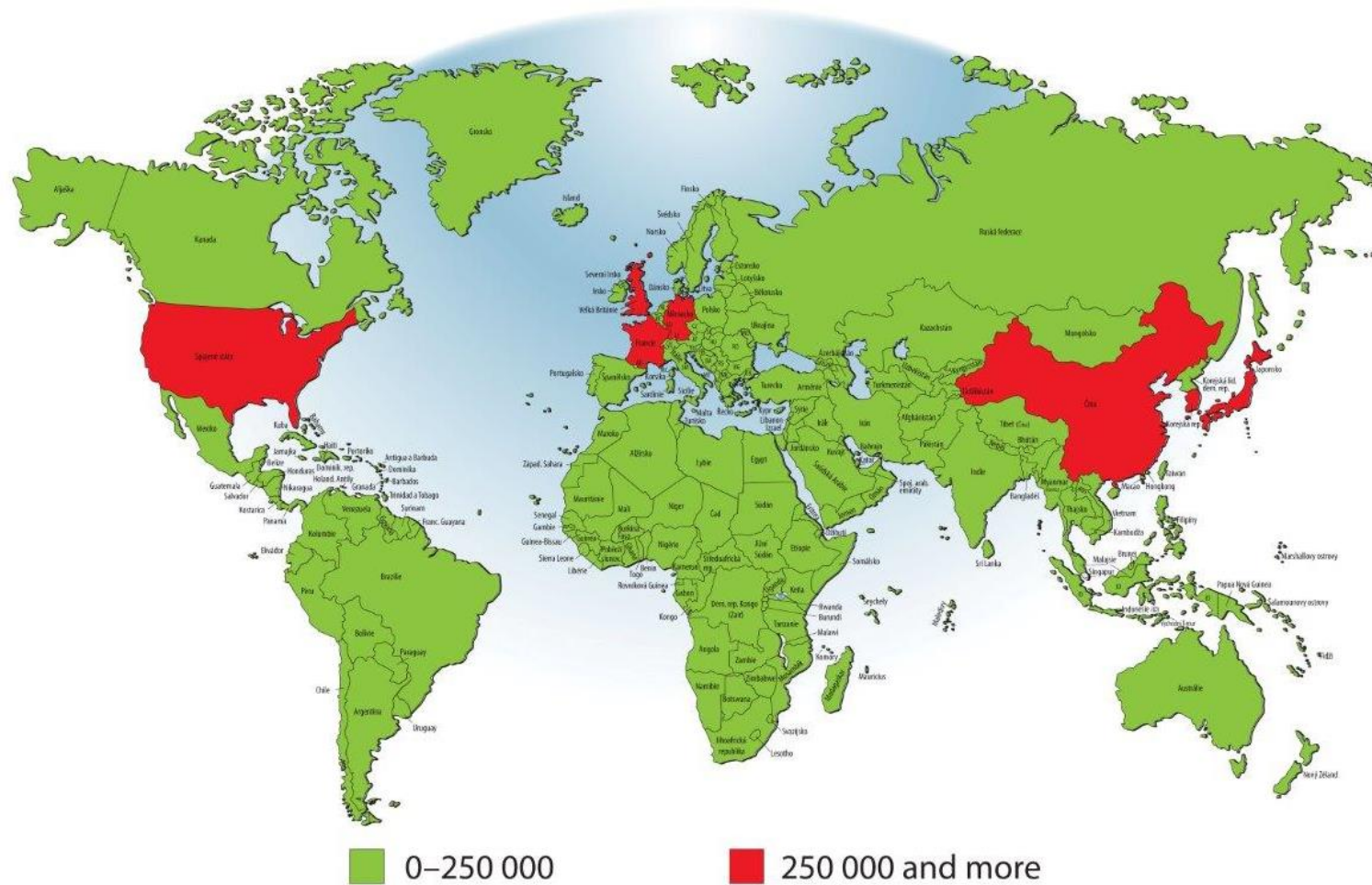


ÚŘAD  
PRŮMYSLVÉHO  
VLASTNICTVÍ

upv.gov.cz



# Počet platných patentů



# Podání patentové přihlášky jakožto strategické rozhodnutí

- Existuje pro daný vynález trh?
- Existují alternativy?
- Pomůže vám někdo s uvedením vynálezu na trh (nabyvatelé / investoři)?
- Má vynález cenu pro vaše podnikání či pro vaši konkurenci?
- Je snadné analyzovat vynález z vašeho výrobku?
- Náklady na patentování vs. očekávaný zisk....
- Jste schopni zjistit porušení svých patentových práv a investovat čas a peníze na prosazování?



# Alternativní způsoby ochrany vynálezů a technických řešení

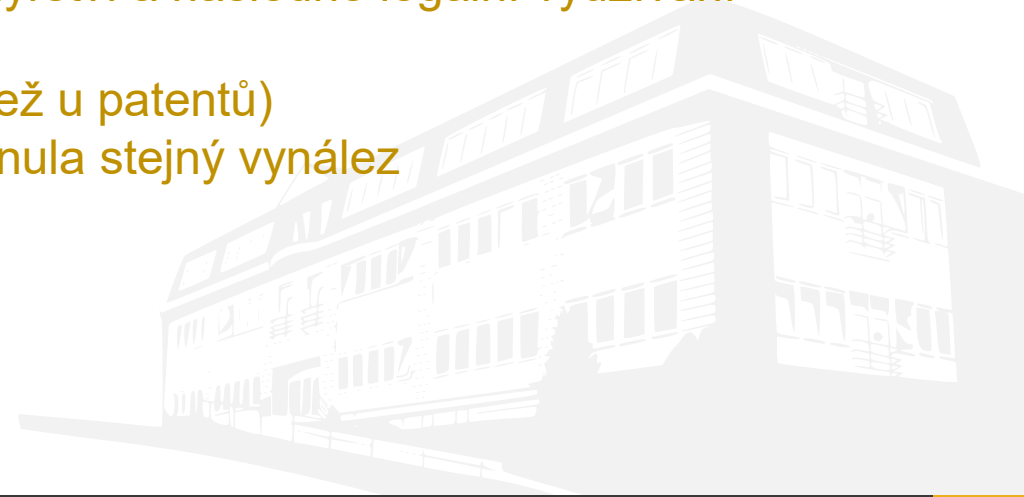
## □ UTAJENÍ (obchodní tajemství)

- ušetří se poplatky za správní řízení
- není nutné zveřejnit popis vynálezu
- časově neomezeno
- okamžitý účinek

x

- nebezpečí odhalení metodou reverzního inženýrství a následné legální využívání
- je-li vyzrazeno, může využívat každý
- lze těžko prosazovat (úroveň ochrany slabší než u patentů)
- patentování jinou osobou, která nezávisle vyvinula stejný vynález

## □ OBRANNÉ ZVEŘEJNĚNÍ





# Národní databáze průmyslověprávních informací

ÚŘAD PRŮMYSLOVÉHO VLASTNICTVÍ

O ÚŘADU PRŮMYSLOVÁ PRÁVA SLUŽBY INFORMAČNÍ ZDROJE VZDĚLÁVÁNÍ E-PORTÁL

Zajímá mě ... HLEDAT

**Finanční podpora**  
pro správu duševního vlastnictví pro malé a střední podniky

VYNÁLEZY / PATENTY UŽITNÉ VZORY OCHRANNÉ ZNÁMKY PRŮMYSLOVÉ VZORY OZNAČENÍ PŮVODU A ZEMĚPISNÁ OZNAČENÍ

Vynálezy / Patenty	Obecné informace	On-line databáze	Poplatky
	Národní přihláška (Přihlašování v ČR)	Přihlašování do zahraničí	<u>Dodatková ochranná osvědčení pro léčiva a pro přípravky na ochranu rostlin – SPC</u>

upv.gov.cz

[UPV](#) > [INFORMAČNÍ ZDROJE](#) > [NÁRODNÍ DATABÁZE](#) > [DATABÁZE PATENTŮ A UŽITNÝCH VZORŮ](#)

## Informační zdroje

### Národní databáze

Souhrnná rešerše

**Databáze patentů a užitných vzorů**

Databáze průmyslových vzorů

Databáze ochranných známek

Databáze zeměpisných  
označení a označení původu

Přehled položek řízení

Databáze správních a soudních  
rozhodnutí

Databáze spisů pro zástupce

Rozhodnutí Evropského  
soudního dvora a Soudu prvního  
stupně

## Databáze patentů a užitných vzorů

Než začnete provádět rešerše v databázi patentů a užitných vzorů, přečtěte si prosím pozorně následující informace. Tato databáze obsahuje přihlášky vynálezů zveřejněné od roku 1991, udělené patenty od č. 1, evropské patenty platné na území ČR a zapsané užitné vzory.

Informace „Dotčeno změnou“ upozorňuje na skutečnost, že v dané věci probíhá správní řízení (např. vyřizování žádosti o převod), které může vést ke změně rejstříkových údajů. Bližší informace je možné získat z přehledu položek řízení, popřípadě o ně požádat Úřad průmyslového vlastnictví.

→ **Databáze patentů a užitných vzorů**

[Databáze zveřejněných přihlášek/udělených patentů/zapsaných užitných vzorů - xml data](#)

[Rešeršní databáze](#) > Souhrnná rešerše

Databáze obsahuje informace o průmyslových právech přihlášených v České republice - ÚPV (Úřad průmyslového vlastnictví) a o průmyslových právech přihlášených v zahraničí, které mají platnost na území České republiky - EPO (Evropský patentový úřad), WIPO (World Intellectual Property Organization), EUIPO (European Union Intellectual Property Office)

**Aktualizace zdrojů:** 17.09.2023 : ÚPV-ČR (OZ), ÚPV-ČR (PT), ÚPV-ČR (PVZ); 15.09.2023 : ÚPV-ČR (OP/ZO); 14.09.2023 : EUIPO (OZ), EUIPO (PVZ), WIPO EM/EU (OZ), WIPO-CZ (OZ); 13.09.2023 : WIPO v řízení (OZ); 11.09.2023 : WIPO-CZ (OP/ZO); 05.04.2023 : WIPO 6ter (OZ)

Data spravovaná Evropskou unií (Evropskou komisí) jsou dostupná v externí databázi [eAmbrosia](#).

### Vyhledávací formulář souhrnné rešerše průmyslových práv s účinky na území ČR ?

Vlastník ?	<input type="text"/>	and ▼	-	+ ▼
Původce ?	<input type="text"/>	and ▼	-	+ ▼
Licencient ?	<input type="text"/>	and ▼	-	+ ▼
Zástavní věřitel ?	<input type="text"/>	and ▼	-	+ ▼
Provozovna ?	<input type="text"/>	and ▼	-	+ ▼
Název/Označení výrobku ?	<input type="text"/>	and ▼	-	+ ▼

bez ohledu na diakritiku

[Hledat](#) [Sledované dotazy a spisy](#) [Nastavit výstup](#) [Vybraný hitlist](#) [Historie dotazů](#) [Obnovit formulář](#) [Vyčistit formulář](#) [Export](#) [Posun stránky](#)





Rešeršní databáze &gt; Patenty a užité vzory

Databáze obsahuje české přihlášky vynálezů zveřejněné od roku 1991, patenty od č. 1, zapsané užité vzory a evropské patenty platné na území ČR.

Aktualizace zdrojů: ÚPV-ČR: 17.09.2023

## Vyhledávací formulář patentů a užitéch vzorů ?

Číslo dokumentu/zápisu ?	=	<input type="text"/>	and	-	+
Číslo přihlášky ?	=	<input type="text"/>	and	-	+
Stav ?		Nevybráno	and	-	+
MPT ?		<input type="text"/>	and	-	+
Původce ?		<input type="text"/>	and	-	+
Přihlašovatel/Majitel ?		<input type="text"/>	and	-	+
Název ?		<input type="text"/>	and	-	+
Anotace ?		<input type="text"/>	and	-	+
Skupina ?		Nevybráno	and	-	+
Aktivní dokument ?		<input type="text"/>	and	-	+
Platná nabídka licence ?		<input type="text"/>	and	-	+

bez ohledu na diakritiku  Nepatentová literatura ?





DŮCHODOVÁ KALKULAČKA Spočítejte si, o kolik se vám od ledna 2023 zvýší penze

## Český vynálezce vyhrál spor s Goodyearem. Firma mu musí zaplatit 1,6 miliardy

0 ★★★★★

Nehodnoceno, buďte první!

Odhodnoťte článek

VČERA 12:52



Americká společnost Goodyear Tire & Rubber musí českému vynálezci **Františku Hrabalovi** zaplatit 65 milionů dolarů (1,6 miliardy Kč), rozhodl v pondělí soud ve Spojených státech. Spor se týká Hrabalových nápadů ohledně samonafukovacích pneumatik, uvedl specializovaný server Law360, který se věnuje obchodním sporům.



Pneumatiky Goodyear Airless | Foto: ČTK



Společnost Coda zažalovala firmu Goodyear a jejího někdejšího inženýra Roberta Benedicta v roce 2015. Česká firma uvedla, že se Hrabal v lednu a červnu 2009 setkal se zaměstnanci Goodyearu ohledně možnosti spolupráce a zavedení jeho nápadů do výroby.



### Čeští vědci opět ohromili svět: Vynalezli levnou baterii na sůl

[PŘEČÍST ČLÁNEK >](#)

Americký výrobce [pneumatik](#) podepsal smlouvu o mlčenlivosti, podle níž mohl využít poznatky svých zaměstnanců pouze v případě, že by uzavřel partnerství s českou společností. To se ale nikdy neuskutečnilo.

Benedict ale využil poznatků ze schůzek a začal je rozvíjet v naději, že to společnosti Goodyear v následujících letech přinese zisky v řádu stovek milionů dolarů, tvrdí společnost Coda. Goodyear podle ní také získal na základě Hrabalových nápadů dva patenty.

### Soudní spor pokračuje

Soudní spor ještě neskončil. Společnost Coda soud požádala, aby ke dvěma patentům bylo přiřazeno Hrabalovo jméno. Požádala také o vydání příkazu, který by společnosti Goodyear zakázal používat informace, které byly podle české firmy ukradeny.

<https://www.denik.cz/ekonomika/goodyear-cesky-vynalezce-soud-20220920.html>

**Hlas PRO BOLESLAV**

Abyste v Boleslavi chtěli opět žít!

**MÁME ODVAHU ZAJISTIT POŘÁDEK A BEZPEČÍ**

Jeden hlas za všechny

Hlas pro Boleslav  
vylosované číslo: 6

**Přijďte k volbám 23. a 24. září.**

**VOLTE stranu č. 6**

Zakladatel: HpB | Zpracovatel: HpB

### ZPRÁVY ODJINUD

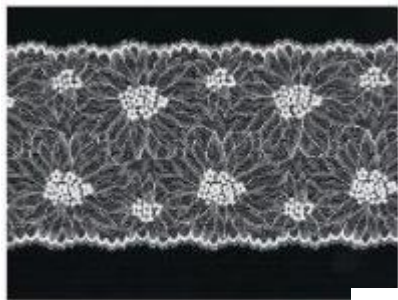


TN.CZ

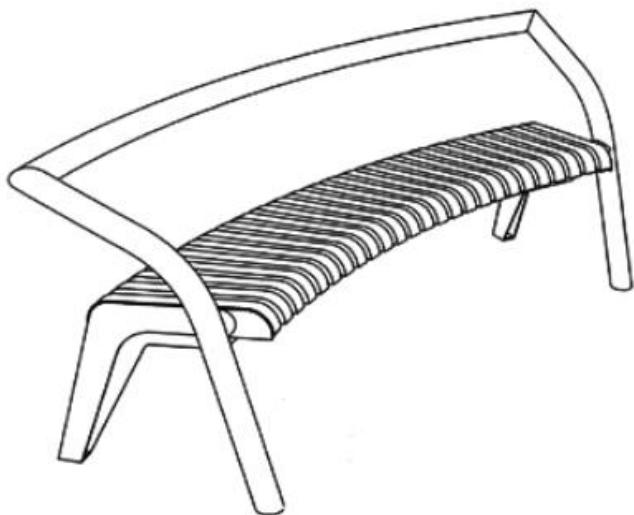
Čínu rozrušila ruská

# Průmyslové vzory

- právní ochrana vzhledu výrobku nebo jeho části



ABCDEFGHIJ  
KLMNOPQRST  
UVWXYZÆØÅ  
111234567890



# Průmyslové vzory

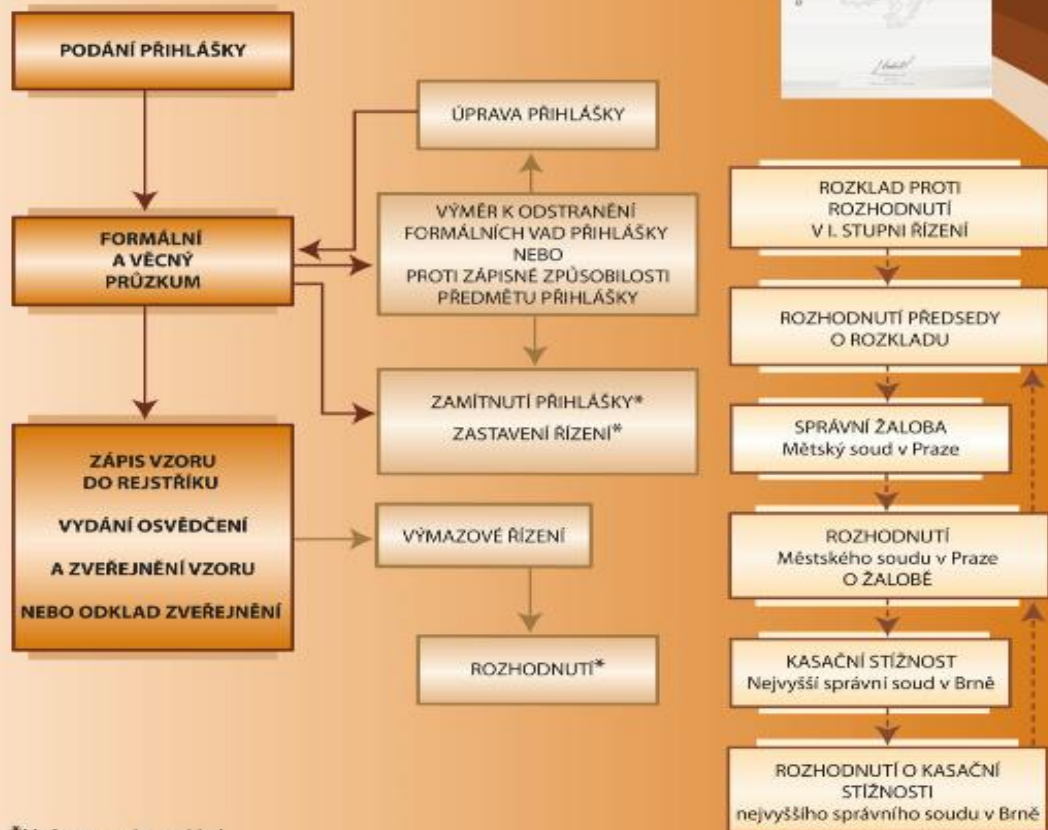
- **vzhled výrobku nebo jeho části** spočívající zejména ve znacích linií, obrysů, barev, tvaru, struktury nebo materiálu výrobku samotného, nebo jeho zdobení

- novost
- individuální povaha
- žádost o zápis vzoru do rejstříku
- zaplacení poplatku
- doba ochrany až 25 let

The image shows a form titled 'PŘIHLÁŠKA PRŮMYSLUVÉHO VZORU se žádostí o zápis průmyslového vzoru do rejstříku'. At the top, it identifies the 'ÚŘAD PRŮMYSLUVÉHO VLASTNICTVÍ' with its address (Antonína Čermáka 2a, 100 09 Praha 6), contact information (Telefon: 220 383 111, Fax: 224 324 718, E-mail: posta@upv.cz), and website (WWW.UPV.CZ). The form is divided into several sections: 1. 'DRUH PŘIHLÁŠKY' with checkboxes for 'NÁRODNÍ' or 'ZAHŘANIČNÍ', 'JEDNODUCHÁ' (with a sub-section for 'HROMADNÁ'), and 'ROZDĚLENÁ'; 2. 'NÁZEV PRŮMYSLUVÉHO VZORU' with a text input field; 3. 'URČENÍ VÝROBKU' with a text input field; 4. 'ZATŘÍDĚNÍ' with a text input field. There are also fields for 'Pořadové číslo', 'Spisová značka přihlášky', 'Potvrzení o přijetí vydáno dne', 'Vyřizuje', and 'Kód'. The form is labeled 'Formulář č. P03' and 'verze: 2009 1/6'.



# ŘÍZENÍ O PŘIHLÁŠCE PRŮMYSLOVÉHO VZORU V ČESKÉ REPUBLICE



\*Možnost podat rozklad

## Zákon č. 207/2000 Sb., o ochraně průmyslových vzorů



# Různé cesty k registraci průmyslového vzoru

- **Národní cesta**

- Ochrana pouze v dané zemi



- **EUIPO**

- Úřad Evropské unie pro duševní vlastnictví
- Ochrana na celém území EU



- **Haagský systém (WIPO)**

- Jedna přihláška pro až 68 zemí  
(ČR není členskou zemí, EU ano.....)





Rešeršní databáze &gt; Průmyslové vzory

Databáze obsahuje národní průmyslové vzory zapsané do rejstříku od čísla zápisu 3500 a průmyslové vzory zapsané v EUIPO. Data získávaná ze zahraničí mohou vykazovat jisté nepřesnosti, na jejichž odstraňování se průběžně pracuje.

Aktualizace zdrojů: ÚPV-ČR: 19.09.2022; EUIPO: 18.09.2022

## Vyhledávací formulář průmyslových vzorů ?

Zatřídění Locarnské ?

and



-

+

Číslo zápisu ?

and

-

+

Stav ?

Nevybráno

and

-

+

Název/Označení výrobku ?

and

-

+

Původce ?

and

-

+

Vlastník ?

and

-

+

Datum zveřejnění ?

and

-

+

Číslo přihlášky ?

and

-

+

Zdroj dat ?

Nevybráno

and

-

+

Aktivní dokument ?

and

-

+

 bez ohledu na diakritiku

Hledat Nastavit výstup Vybraný hitlist Historie dotazů Obnovit formulář Vyčistit formulář Export ▲ Posun stránky ▲



# Ochranné známky

- Ochrannou známkou může být jakékoliv označení, pokud je způsobilé:
  - odlišit výrobky nebo služby jedné osoby od výrobků nebo služeb jiné osoby a
  - **být vyjádřeno v rejstříku OZ způsobem, který umožňuje jasně a přesně určit předmět ochrany poskytnuté vlastníkovvi ochranné známky**

(slova, jména, barvy, kresby, písmena, tvary, zvuky a jejich kombinace...)

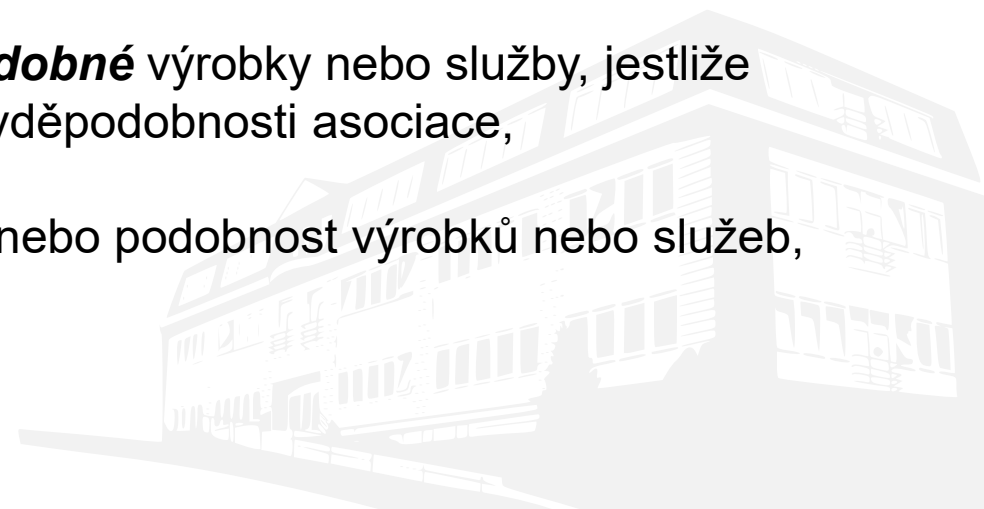
Funkce:

- **rozlišovací** (propagační) - schopné rozlišit **výrobky** nebo **služby** pocházející od různých podnikatelů
- **ochranná** - brání třetím osobám používat stejné označení

# Ochranné známky

## Práva z ochranné známky:

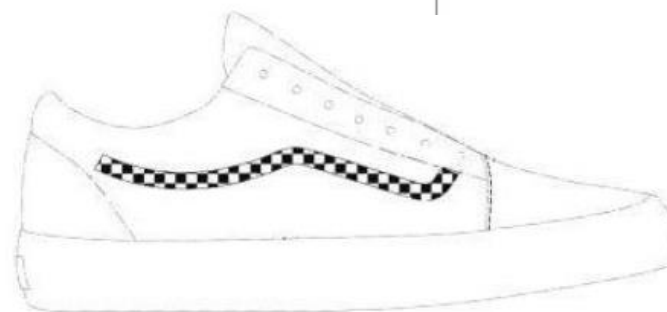
- Výlučné právo užívat
- Nikdo nesmí v obchodním styku bez souhlasu vlastníka OZ užívat:
  - označení **shodné** s OZ pro **shodné** výrobky nebo služby,
  - označení **shodné nebo podobné** s OZ pro **shodné nebo podobné** výrobky nebo služby, jestliže existuje pravděpodobnost záměny na straně veřejnosti, vč. pravděpodobnosti asociace,
  - označení shodné s OZ nebo jí podobné bez ohledu na shodu nebo podobnost výrobků nebo služeb, pokud jde o OZ, která má **dobré jméno** v ČR



# Ochranné známky

## Druhy OZ:

- Slovní
- Obrazové (*slovní grafická, kombinovaná, obrazová*)
- Prostorová (*tvar výrobku*)
- Barevná (*barva/kombinace barev bez ohledu na obrysy*)
- Se vzorem (pravidelně opakující se prvek, motiv)
- Poziční (umístění prvku na výrobku)
- Zvuková (*notový záznam nebo mp3*)
- Pohybová
- Multimediální (*mp4*)
- Hologram
- Jiná (*budoucnost technických možností vyjádření v rejstříku*)



# Ochranné známky

## Registrace ochranné známky:

- podání přihlášky
- zaplacení poplatku  
(základní poplatek 5 000 Kč)
- doba platnosti OZ - 10 let od podání přihlášky  
možnost prodlužování po deseti letech

ÚŘAD PRŮMYSLOVÉHO VLASTNICTVÍ  
Antonína Čermáka 2a 160 68 Praha 6  
UPV.GOV.CZ  
Tel.: 220 383 111 Fax: 224 324 718 E-mail: posta@upv.gov.cz Datová schránka: ix6aa38

### PŘIHLÁŠKA OCHRANNÉ ZNÁMKY se žádostí o zápis ochranné známky do rejstříku

Vyplnět Úřad:  
Pořadové číslo: .....  
Spisová značka přihlášky: .....  
Potvrzení o přijetí  
vydáno dne: .....  
Vyřizuje: .....  
Kód: .....

#### ÚDAJE O OCHRANNÉ ZNÁMCE (OZ) (Vybrané možnosti označte křížkem.)

DRUH OCHRANNÉ ZNÁMKY:	
- SLOVNÍ	<input type="checkbox"/>
- OBRAZOVÁ	<input type="checkbox"/>
- PROSTOROVÁ	<input type="checkbox"/>
- POZIČNÍ	<input type="checkbox"/>
- SE VZOREM	<input type="checkbox"/>
- TVOŘENÁ POUZE BARVOU	<input type="checkbox"/>
- ZVUKOVÁ	<input type="checkbox"/>
- MULTIMEDIÁLNÍ	<input type="checkbox"/>
- HOLOGRAFICKÁ	<input type="checkbox"/>
- POHYBOVÁ	<input type="checkbox"/>
- JINÁ	<input type="checkbox"/>

Provedení ochranné známky je:	BAREVNÉ	<input type="checkbox"/>	ČERNOBÍLÉ	<input type="checkbox"/>
Ochranná známka je KOLEKTIVNÍ:	ANO	<input type="checkbox"/>	NE	<input type="checkbox"/>
Ochranná známka je CERTIFIKAČNÍ:	ANO	<input type="checkbox"/>	NE	<input type="checkbox"/>

V případě, že je ochranná známka tvořena POUZE BARVOU, nebo kombinací barev – uveďte NÁZVY či ČÍSLA BAREV a použitou vzorkovnici barev.

Formulář č. P06 verze: 2022 1/7

#### PŘÁVO PŘEDNOSTI PODLE MEZINÁRODNÍ SMLOUVY

Číslo přihlášky:		Číslo přihlášky:	
Datum podání přihlášky:		Datum podání přihlášky:	
Země / Úřad:		Země / Úřad:	

Číslo přihlášky:		Číslo přihlášky:	
Datum podání přihlášky:		Datum podání přihlášky:	
Země / Úřad:		Země / Úřad:	

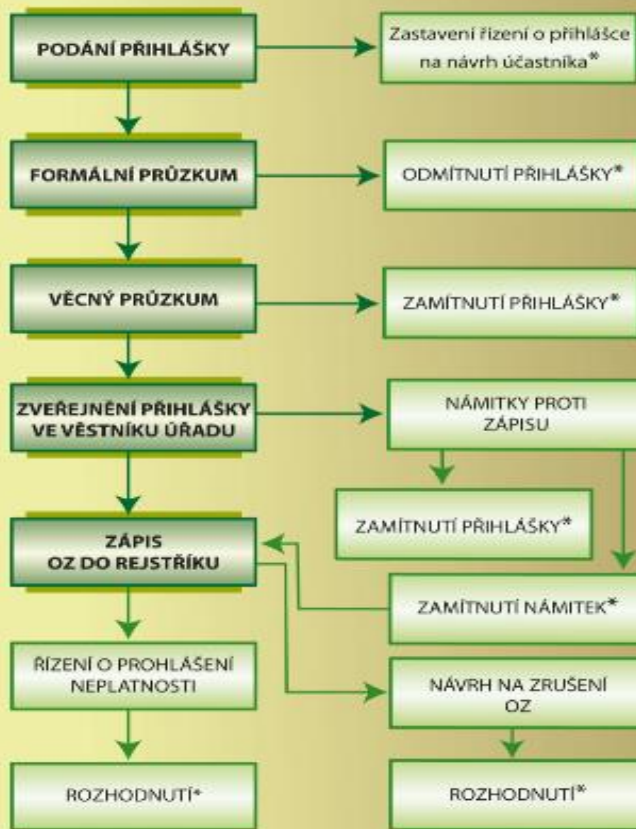
#### SEZNAM VÝROBKŮ A SLUŽEB

Výrobky a služby podle mezinárodní klasifikace Fardte vzesestupně. (Do zálohy uveďte číslo třídy, za ní pak slovní výčet výrobků a služeb dané třídy navzájem oddělených čárkami. Třidy se mezi sebou oddělují středníkem. Pokud není možné uvést úplné údaje o výrobcích a službách z důvodu nedostatku místa zde, použijte prosím k tomuto účelu samostatný list a přiložte jej k formuláři.)  
Pro vytvoření seznamu výrobků a služeb lze využít následující informační zdroje:  
Mezinárodní třídění výrobků a služeb pro účely zápisu ochranných známek na upv.gov.cz,  
nebo TMClass – <http://tmc.class.tmdbn.org/ce2/>.

OCHRANNÁ ZNÁMKA SE PŘIHLAŠUJE PRO TYTO VÝROBKÝ A SLUŽBY (výčet uvedení třídy):

Formulář č. P06 verze: 2022 5/7

# ŘÍZENÍ O PŘIHLÁŠCE OCHRANNÉ ZNÁMKY V ČESKÉ REPUBLICE



\*Možnost podat rozklad

[Zákon č. 441/2003 Sb., o ochranných známkách](#)

# Různé cesty k registraci ochranné známky

- **Národní cesta**

- Ochrana pouze v dané zemi



- **EUTM**

- Úřad Evropské unie pro duševní vlastnictví
- Ochrana na celém území EU



- **Madridský systém**

- Jedna přihláška pro až 98 zemí





2023	2022	Logo	Name	Country	2023	2022	2023	2022
1	2		Amazon		\$299,280M	\$350,273M	AAA	AAA+
2	1		Apple		\$297,512M	\$355,080M	AAA-	AAA
3	3		Google		\$281,382M	\$263,425M	AAA+	AAA+
4	4		Microsoft		\$191,574M	\$184,245M	AAA	AAA
5	5		Walmart		\$113,781M	\$111,918M	AA+	AAA-
6	6		Samsung Group		\$99,659M	\$107,284M	AAA-	AAA-
7	8		ICBC		\$69,545M	\$75,119M	AAA	AAA+
8	10		Verizon		\$67,443M	\$69,639M	AA+	AAA-
9	28		Tesla		\$66,207M	\$46,010M	AAA-	AA+
10	18		TikTok/Douyin		\$65,696M	\$58,980M	AAA-	AA+
11	17		Deutsche Telekom					
12	11		China Construction Bank					
13	20		Home Depot					
14	7		Facebook					
15	16		State Grid					

<https://brandirectory.com/rankings/global/table>

16	15		Mercedes-Benz
17	14		Agricultural Bank Of China
18	29		Starbucks
19	12		Toyota
20	13		WeChat
21	32		Moutai
22	26		AT&T
23	19		Disney
24	30		Allianz Group
25	23		Shell

[Rešeršní databáze](#) > Ochranné známky

Databáze obsahuje ochranné známky přihlášené u ÚPV, EUIPO a WIPO (s designací pro ČR a EU). Data získávaná ze zahraničí mohou vykazovat nepřesnosti, na jejichž odstraňování se průběžně pracuje.

Aktualizace zdrojů: ÚPV-ČR: 19.09.2022; EUIPO: 16.09.2022; WIPO-CZ: 16.09.2022; WIPO EM/EU: 16.09.2022; WIPO v řízení: 16.09.2022; WIPO 6ter: 01.04.2022

**Vyhledávací formulář ochranných známek** ?

Číslo přihlášky ?	=	<input type="text"/>	and	-	+ ▼
Stav		Nevybráno ▼	and	-	+ ▼
Datum zápisu ?	>	dd.mm.yyyy	and	-	+ ▼
Stav		Nevybráno ▼	and	-	+ ▼
Seznam výrobků a služeb ?		<input type="text"/>	and	-	+ ▼
Číslo zápisu ?	=	<input type="text"/>	and	-	+ ▼
Znění ochranné známky ?		Např.: Coca-Cola	and	-	+ ▼
Třídy výrobků a služeb ?		<input type="text"/>	and	≡	+ ▼
Vídeňské obrazové třídy ?		<input type="text"/>	and	≡	+ ▼
Vlastník/přihlašovatel ?		<input type="text"/>	and	-	+ ▼
Zdroj dat ?		Nevybráno ▼	and	-	+ ▼
Druh ?		Nevybráno ▼	and	-	+ ▼
Aktivní dokument ?		<input type="text"/>	and	-	+ ▼

[Hledat](#) [Sledované dotazy a spisy](#) [Nastavit výstup](#) [Vybraný hitlist](#) [Historie dotazů](#) [Obnovit formulář](#) [Vyčistit formulář](#) [Export](#) ▲ [Posun stránky](#) ▲

# Informační zdroje

## Národní databáze

Souhrnná rešerše

**Databáze patentů a užitných vzorů**

Databáze průmyslových vzorů

Databáze ochranných známek

Databáze zeměpisných označení a označení původu

Přehled položek řízení

Databáze správních a soudních rozhodnutí

Databáze spisů pro zástupce

Rozhodnutí Evropského soudního dvora a Soudu prvního stupně

Historické rejstříkové knihy

Zahraniční databáze

Přehled naskenovaných rejstříkových knih ÚPV.

rejstříková kniha

[OZ/Banska\\_Bystrica/922-1152.pdf](#)

[OZ/Bratislava/1-67.pdf](#)

[OZ/Bratislava/626-1448.pdf](#)

[OZ/Bratislava/1449-2794.pdf](#)

[OZ/Bratislava/2795-3996.pdf](#)

[OZ/Bratislava/3997-5192.pdf](#)

[OZ/Bratislava/5193-6386.pdf](#)

[OZ/Bratislava/6387-7583.pdf](#)

[OZ/Bratislava/7584-8780.pdf](#)

[OZ/Bratislava/8781-9280.pdf](#)

[OZ/Bratislava/9381-9980.pdf](#)





[OZ/Bratislava/9981-10699.pdf](#)

[OZ/Bratislava/10701-11540.pdf](#)

[OZ/Bratislava/11541-12340.pdf](#)

[OZ/Bratislava/12341-13140.pdf](#)

[OZ/Bratislava/13141-13940.pdf](#)

Číslo zápisu	Původní známka	Rok, měsíc, den a hodina podání zápisu	Jméno a příjmení nebo firma chránitelce a jeho bydliště
1		14. prosince 1925 16 <sup>h</sup> 12 <sup>m</sup>	Dr. Ing. Josef Procházka bytová ulice, Bratislava 1925 Považská ulice 32.
2.		8. února 1928 12 <sup>h</sup>	Dr. Ing. Karel Štefánik ústecká ulice, Bratislava 1928 Košická ulice 10. Košická ulice 10. Košická ulice 10.
3.		14. února 1924 16 <sup>h</sup>	Dr. Košická ulice 10.
4		14. února 1928 11 <sup>h</sup> 59 <sup>m</sup>	Dr. Ing. Josef Procházka bytová ulice, Bratislava 1928 Považská ulice 32.

# Zeměpisná označení a označení původu

= **název produktu**, jehož kvalita, pověst nebo jiné charakteristické vlastnosti souvisejí s jeho zeměpisným původem. Zakládají práva duševního vlastnictví pro konkrétní názvy produktů, jejichž vlastnosti jsou specifickým způsobem spjaté s oblastí produkce.



## Zeměpisné označení např.:

*Hořické trubičky, České pivo,*

*Karlovarské oplatky, Třeboňský kapr*

Alespoň jeden z kroků výroby musí být výlučně spjat s daným regionem.

## Označení původu např.:

*Nošovické kysané zelí, Žatecký chmel, Chelčicko – Lhenické ovoce*

Takto označené zboží musí být v daném místě vyráběno od začátku až do konce.



Rešeršní databáze > Označení původu/Zeměpisná označení

Databáze obsahuje označení původu a zeměpisná označení s účinky pro ČR přihlášené či zapsané u ÚPV a mezinárodně zapsané u WIPO s designací pro ČR. Data získávaná ze zahraničí mohou vykazovat nepřesnosti, na jejichž odstraňování se průběžně pracuje.

**Aktualizace zdrojů:** ÚPV-ČR: 16.09.2022; WIPO-CZ: 19.09.2022

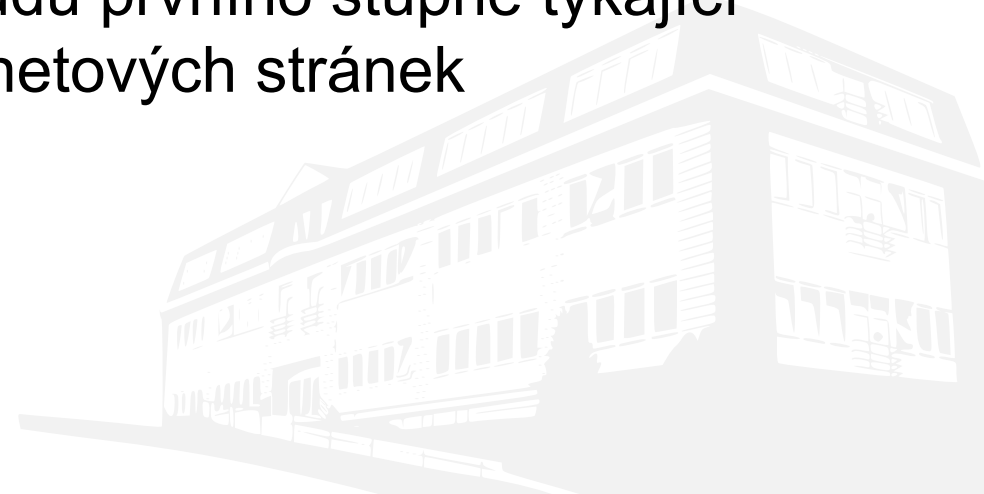
Data spravovaná Evropskou unií (Evropskou komisí) jsou dostupná v externí databázi eAmbrosia.

Vyhledávací formulář **označení původu a zeměpisných označení** ?

Číslo žádosti ?	=	<input type="text"/>	and	-	+
Znění ?		<input type="text"/>	and	-	+
Číslo zápisu ?	=	<input type="text"/>	and	-	+
Datum podání žádosti ?	=	dd.mm.yyyy	and	-	+
Datum zápisu ?	=	dd.mm.yyyy	and	-	+
Žadatel ?		<input type="text"/>	and	-	+
Provozovna ?		<input type="text"/>	and	-	+
Území ?		<input type="text"/>	and	-	+
Země původu ?		Např.: cz or sk	and	-	+
Zboží ?		<input type="text"/>	and	-	+
Specifikace / Popis ?		<input type="text"/>	and	-	+
Zdroj dat ?		Nevybráno	and	-	+
Aktivní dokument ?		<input type="text"/>	and	-	+

# Databáze správních a soudních rozhodnutí

- Všechny správní rozhodnutí předsedy Úřadu od roku 1999
- Rozsudky soudů ČR navazující na rozhodnutí ÚPV
- Rozhodnutí Evropského soudního dvora a Soudu prvního stupně týkající se práv duševního vlastnictví (převzata z internetových stránek Evropských společenství)



# Informační zdroje

## Národní databáze

[Souhrnná rešerše](#)

[Databáze patentů a užitných vzorů](#)

[Databáze průmyslových vzorů](#)

[Databáze ochranných známek](#)

[Databáze zeměpisných označení a označení původu](#)

[Přehled položek řízení](#)

**[Databáze správních a soudních rozhodnutí](#)**

[Databáze spisů pro zástupce](#)

[Rozhodnutí Evropského soudního dvora a Soudu prvního stupně](#)

[Historické rejstříkové knihy](#)

## Zahraniční databáze

[Věstník ÚPV](#)

[Právní předpisy](#)

## Databáze správních a soudních rozhodnutí

ROZBALIT

Správní linie



Občanskosprávní linie





[Procházet](#) [Vyhledat](#)

[Nápověda](#) [Zpět na seznam online databází](#)

[Procházet případy](#) [Reset](#)

- Patenty (0)
  - Zamítnutí přihlášky PV (104)
  - Zastavení řízení PV (147)
  - Zrušení patentu (22)
  - Určení (5)
  - Ostatní PV (81)
  - Soudní dvůr EU (9)
- Užité vzory (0)
  - Zamítnutí přihlášky PUV (1)
  - Zastavení řízení PUV (17)
  - Výmaz užitého vzoru (34)
  - Určení (6)

Seznam vybraných kategorií: 916 Zrušení OZ (477)

[Zobrazit případy](#)

Seznam případů Kliknutím na ikonu, nebo titulek zobrazíte/skryjete detail

Počet nalezených případů: 477

Datum vytvoření rešerše: 19.09.2022 22:27

- 66153 - PRADĚD (O-64571)
- 66152 - PRADĚD (O-32949)
- 65946 - ČESKO HLEDÁ PREZIDENTA (O-520925)
- 65906 - Premier (O-180447)
- 65734 - LOCK SHOOTING PROFESSIONAL (O-165998)
- 65731 - PITYOL (O-19216)
- 65726 - STAROVAR (O-433057)
- 65597 - DEK (O-520057)



ID Případu: 65946

Název: ČESKO HLEDÁ PREZIDENTA

Datum rozhodnutí: 11.05.2022

Výsledek: Zrušení OZ

Značka rozhodnutí: O-520925

Klíčová slova:

Vydal: I. instance

Paragrafy: § 31 odst. 1 písm. a) zák. č. 441/2003 Sb., ve znění od 1. 1. 2019

Soubory:



- 2 -

ÚŘAD PRŮMYSLUVÉHO VLASTNICTVÍ  
Antonína Čermáka 2a, 160 09 Praha 6 - Bubeneč

O d ů v o d ň ě n í

M. H., Praha	FTV Prima, spol. s r.o., Praha
Doručit: Mgr. Karel Fischer, advokát Kaprova 42/14 110 00 Praha 1	Doručit: Advokátní kancelář Kutějová, Maršál, Briarský, s.r.o. Mgr. Ludmila Kutějová, advokátka Politických vězňů 935/13 110 00 Praha 1, Nové Město

Zn. sp.: O-520925  
Č. j.: O-520925/D21064178/2021/ÚPV  
Vyřizuje:

V Praze dne 11.05.2022

V korespondenci uveďte značku spisu.

**ROZHODNUTÍ**

Úřad průmyslového vlastnictví (dále jen „Úřad“) rozhodl ve věci návrhu společnosti FTV Prima, spol. s r.o., Praha, na zrušení slovní ochranné známky č. 352156 ve znění „ČESKO HLEDÁ PREZIDENTA“, jejímž vlastníkem je pan M. H., Praha, takto:

Ochranná známka č. 352156 ve znění „ČESKO HLEDÁ PREZIDENTA“ se podle ustanovení § 31 odst. písm. a) zákona č. 441/2003 Sb., o ochranných známkách, ve znění pozdějších předpisů,

**zrušuje** s účinkem ode dne 1. 7. 2021.

Návrhem doručeným Úřadu dne 1. 7. 2021 se navrhovatel, společnost FTV Prima, spol. s r.o., Praha (dále jen „navrhovatel“), domáhal zrušení slovní ochranné známky č. 352156 ve znění „ČESKO HLEDÁ PREZIDENTA“ (dále též „napadená ochranná známka“) podle ustanovení § 31 odst. písm. a) zákona č. 441/2003 Sb., o ochranných známkách, ve znění pozdějších předpisů, s odůvodněním, že napadená ochranná známka nebyla v posledních pěti letech řádně užívána pro služby, pro které je zapsána.

Vlastník napadené ochranné známky, pan M. H., Praha (dále též „vlastník“ nebo „vlastník napadené ochranné známky“), ve svém vyjádření doručeném Úřadu dne 24. 9. 2021 pojednal o sporech probíhajících mezi ním a navrhovatelem. Podotkl, že vyzval navrhovatele k vedení smírných jednání za účelem vypořádání veškerých práv a povinností způsobených zásahem do jeho výlučného práva ochrannou známkou užívat, v rámci kterých vlastník navrhl též případný odkup napadené ochranné známky. Navrhovatel však vlastníkově za napadenou ochrannou známkou nabídl naprosto nepřiměřenou částku, tudíž smírná jednání nebyla úspěšná. Vlastník vnímá předmětný návrh jako účelovou a nátlakovou taktiku navrhovatele směřující ke zbavení vlastníka vlastnictví napadené ochranné známky.

K meritu věci vlastník sdělil, že ohledně užívání napadené ochranné známky jsou dány zvláštní okolnosti a specifika, kvůli kterým není možné napadenou ochrannou známkou užívat nepřetržitě, přičemž tyto zvláštní okolnosti a specifika mají původ ve volebním období prezidenta republiky. Vlastník podal přihlášku napadené ochranné známky s úmyslem vyrobit pořad, který by dokumentoval volbu prezidenta republiky. Dle vlastníka je však logické, že takový pořad může být vyráběn a vysílán pouze v období, kdy se volba prezidenta republiky koná, tj. za normálních okolností každých pět let. Užívání ochranné známky v období, kdy se volba prezidenta republiky nekoná, nedává žádný smysl. Tyto zvláštní okolnosti související s volebním obdobím prezidenta republiky jednoznačně konstituují řádné důvody pro neuzivání ochranné známky. Vlastník shrnul, že návrh na zrušení napadené ochranné známky je nedůvodný a s ohledem na výše uvedené žádá, aby jej Úřad zamítl.

Na vyjádření vlastníka navrhovatel reagoval podáním doručeným Úřadu dne 8. 11. 2021. Důvody, které vlastník uvedl pro neuzivání napadené ochranné známky, navrhovatel nepovažuje za důvody řádné ve smyslu příslušných zákonných ustanovení a nadále trvá na zrušení napadené ochranné známky v celém rozsahu.

- Patenty (0)
  - Zamítnutí přihlášky PV (104)
  - Zastavení řízení PV (147)
  - Zrušení patentu (22)
  - Určení (5)
  - Ostatní PV (81)
  - Soudní dvůr EU (9)
- Užité vzory (0)
  - Zamítnutí přihlášky PUV (1)
  - Zastavení řízení PUV (17)
  - Výmaz užitého vzoru (34)
  - Určení (6)
  - Ostatní PUV (15)
- Průmyslové vzory (0)
  - Zamítnutí přihlášky PVZ (4)
  - Zastavení řízení PVZ (7)
  - Výmaz průmyslového vzoru (15)
  - Ostatní PVZ (7)
  - Soudní dvůr EU
- Dodatková ochrana

Filtr: Uložit Načíst uložený Reset

Značka rozhodnutí:

Znění / Název:

Datum rozhodnutí od:

Datum rozhodnutí do:

Slovo(a) v textu:

Přidat filtr pro: Právní předpis Klíčová slova Vydal

Vyhledat rozhodnutí

Vyhledat Procházet Zpět

Nápověda Zpět na seznam online databází

## Nalezená rozhodnutí

Počet nalezených rozhodnutí: 1

Datum vytvoření rešerše: 19.09.2022 22:34

Nastavený filtr:

Název: mladý vinař

Případ	Datum rozhodnutí	Značka rozhodnutí	Název	Výsledek	Vydal
<input checked="" type="checkbox"/> 66167	07.07.2022	O-559113	MLADÝ VINAŘ	Zamítnutí přihlášky	I. instance

Zobrazeno 1 z celkem 1 rozhodnutí



Předmět práv	Spisová značka	Spisová značka soudu první instance	Soud vydávající rozsudek	Datum vydání rozsudku	Datum nabytí právní moci rozsudku	Název věci	Rozsudek (odkaz na pdf)
Autorský zákon	138 EC 42/2014		Krajský soud v Praze	20.1.2015	19.2.2015	porušení autorských práv	<a href="#">PDF</a>
Autorský zákon	138 EC 38/2014		Krajský soud v Praze	27.1.2015	9.3.2015	porušení autorských práv	<a href="#">PDF</a>
Autorský zákon	138 EC 36/2014		Krajský soud v Praze	20.1.2015	12.2.2015	porušení autorských práv	<a href="#">PDF</a>
Autorský zákon	139 EC 45/2014		Krajský soud v Praze	13.1.2015	19.1.2015	porušení autorských práv	<a href="#">PDF</a>
Autorský zákon	139 EC 37/2014		Krajský soud v Praze	2.12.2014	3.1.2015	porušení autorských práv	<a href="#">PDF</a>
Autorský zákon	139 EC 38/2014		Krajský soud v Praze	13.1.2015	19.1.2015	porušení autorských práv	<a href="#">PDF</a>
Autorský zákon	139 EC 46/2014		Krajský soud v Praze	13.1.2015	29.1.2015	porušení autorských práv	<a href="#">PDF</a>
Autorský zákon	34C 53/2014-29		Krajský soud v Ústí nad Labem	11.5.2015	13.6.2015	porušení autorských práv	<a href="#">PDF</a>
Autorský zákon	66C 140/2012		Městský soud v Praze	18.11.2014		porušení autorského zákona	<a href="#">PDF</a>
Autorský zákon	5Co 11/2015		Vrchní soud v Praze	30.7.2015		porušení autorského zákona	<a href="#">PDF</a>
Užitné vzory	21Cm 1/2013 - 321		Městský soud v Praze	26.11.2013		porušení práv k užitnému vzoru	<a href="#">PDF</a>
Ochranné známky	21Cm 12/2017 - 37		Městský soud v Praze	25.11.2014	1.1.2015	porušení práv k označení	<a href="#">PDF</a>
Autorský zákon	1 Co 189/2010		Vrchní soud v Olomouci	5.1.2011		Znojenské historické vinobraní	<a href="#">PDF</a>
Autorský zákon	23 C 151/2011		Krajský soud v Brně	3.2.2012		František Drtíkol	<a href="#">PDF</a>
Autorský zákon	23 C 23/2005		Krajský soud v Brně	9.5.2007		židle	<a href="#">PDF</a>



# Informační zdroje

[Národní databáze](#)

[Zahraniční databáze](#)

[Věstník ÚPV](#)

[Právní předpisy](#)

[Publikace](#)

[Výroční zpráva](#)

[Publikace IPPV](#)

[Informační brožury](#)

[Časopis Duševní vlastnictví](#)

[Seznam českých udělených patentů a zapsaných užitečných vzorů](#)

[Depozitní knihovna Světové](#)

## Časopis Duševní vlastnictví

Časopis Duševní vlastnictví začíná vycházet od roku 2023 a navazuje na časopis Průmyslové vlastnictví, který vycházel od roku 1990 do roku 2022. Je zaměřen na problematiku ochrany průmyslového vlastnictví a dalšího duševního vlastnictví.

### Vydavatel

Úřad průmyslového vlastnictví  
odbor patentových informací  
A. Čermáka 2a  
160 68 Praha 6–Bubeneč  
tel.: 220 383 204  
fax: 224 311 566  
e-mail: [redakce@upv.gov.cz](mailto:redakce@upv.gov.cz)

Časopis je evidován pod č. MK ČR E 24435.

### Řídí redakční rada

**Předseda:** Mgr. Ing. Josef Kratochvíl, Ph.D.  
**Místopředseda:** JUDr. David Karabec, MPA, LL.M.

**Členové:** prof. JUDr. Martin Boháček, CSc., Ing. Roman Buček, JUDr. Mgr. Miroslav Černý, Ph.D., JUDr. Adéla Faladová, Mgr. Daniel Feraň, JUDr. Michal Havlík, Mgr. Eva Hazuchová, Mgr. Hana Churáčková, P. Ing. Martina Kotyková, Ph.D., Ing. Bc. Ivan Lukšíček, JUDr. Jiří Macek, Mgr. Lukáš Zmeškal

### Elektronická verze časopisu

2023

#### Verze pdf

[Duševní vlastnictví 3](#) (pdf, 10,6 MB)

[Duševní vlastnictví 2](#) (pdf, 14,9 MB)

[Duševní vlastnictví 1](#) (pdf, 2,7 MB)

#### Listovací verze

[Duševní vlastnictví 3](#) 

[Duševní vlastnictví 2](#) 

[Duševní vlastnictví 1](#) 

### Evropské právo

1 <sup>březen</sup> 2023

2 <sup>červen</sup> 2023

3 <sup>září</sup> 2023

Odborný čtvrtletník z oblasti duševního vlastnictví

Odborný čtvrtletník z oblasti duševního vlastnictví

Odborný čtvrtletník z oblasti duševního vlastnictví

# DUŠEVNÍ VLASTNICTVÍ

# DUŠEVNÍ VLASTNICTVÍ

# DUŠEVNÍ VLASTNICTVÍ

Úřad průmyslového vlastnictví v roce 2022

Úprava ochrany označení původu a zeměpisných označení po novele zákona č. 452/2001 Sb.

Jak se stát patentovým zástupcem

Koncepce eGovernmentu v ČR a její vliv na Úřad průmyslového vlastnictví



Velká novela autorského zákona 2022

60. výročí Institutu průmyslověprávní výchovy

Základní podmínky pro získání patentů podle Evropské patentové úmluvy

Konvergenční programy Evropské patentové organizace



Generativní AI a vybrané otázky autorského práva

Velká novela autorského zákona 2022 (pokračování)

Evropský obranný fond a otázka duševního vlastnictví

Praktická zkušenost s Inovačními vouchery





VYNÁLEZY /  
PATENTY



UŽITNÉ  
VZORY



OCHRANNÉ  
ZNÁMKY



PRŮMYSLOVÉ  
VZORY



OZNAČENÍ PŮVODU  
A ZEMĚPISNÁ OZNAČENÍ

# Děkuji za pozornost

[helpdesk@upv.gov.cz](mailto:helpdesk@upv.gov.cz)

Antonína Čermáka 2a, 160 68 Praha 6-Bubeneč



ÚŘAD  
PRŮMYSLOVÉHO  
VLASTNICTVÍ

[upv.gov.cz](http://upv.gov.cz)

